

+/- 99kg



Gebruikshandleiding art.nr. GP50

“Jumbojet”  
(versie 2019-10-10)

De meest recente versie is steeds te vinden op [www.govaplast.com](http://www.govaplast.com).

Van dit speeltoestel bestaat een TÜV- certificaat.

## Montage

Het toestel wordt geleverd met een gedemonteerde vleugel. Zeer eenvoudige montage met de bijgeleverde schroeven.

## Materiaalgebruik

- Massieve recycling kunststof (PE) palen en platen, in de massa gekleurd (beige, groen en bruin)
- RVS schroeven en RVS nagelpluggen
- Nieuw PE plaatmateriaal, UV bestendig
- 2 vervangbare roermechanismen

## Onderhoud

Het onderhoud van de kunststof beperkt zich tot een minimum, namelijk tot het schoonmaken met een lauwe zeepsopje en een spons of zachte borstel. Goed spoelen om alle vuil en sop te verwijderen. De vochtopname van de kunststof bedraagt minder dan 0.29% waardoor olie, vet en andere producten weinig of geen vlekken maken. Deze zeer geringe vochtopname houdt ook in dat mossen, algen en dergelijke zich moeilijk of niet kunnen hechten en bijgevolg makkelijk verwijderbaar zijn. Afspreken met een hogedrukreiniger met een maximale druk van 100 bar is mogelijk maar dient zoveel mogelijk vermeden te worden en is meestal ook niet nodig. Spuiten met een waaivormige straal op minstens 30 cm afstand van de kunststof.

Nooit verven of beitsen want dat heeft qua bescherming geen enkele zin en bovendien zal er een zeer slechte hechting optreden.

## Inspectievoorschriften

### Visuele inspectie:

Afhankelijk van de intensiteit van het gebruik maandelijks tot wekelijks.

### Functionele inspectie:

Afhankelijk van de intensiteit van het gebruik maandelijks tot 4-maandelijks.

### Grote inspectie:

Jaarlijks

### **Waarom extra aandacht besteden bij een functionele of een grote inspectie?**

- zitten alle onderdelen vast?
- ontbreken er onderdelen waardoor er schroeven kunnen uitsteken?
- is de verankering op de verharde bodem nog in orde?
- roeren extra controleren op vastzitten
- vandalisme
- Speling op de roertjes

Gebruik bij een eventuele reparatie steeds de originele onderdelen van Govaplast omdat het TÜV certificaat i.v.m. dit product anders ongeldig wordt.

## Plaatsing

Te plaatsen op een vlakke verharde ondergrond. Het toestel is niet geschikt om op een losse ondergrond te plaatsen (zandbak, schors, houtsnippers), tenzij een speciale onderconstructie tegen verzakken voorzien wordt (niet standaard).

## Veiligheidszone

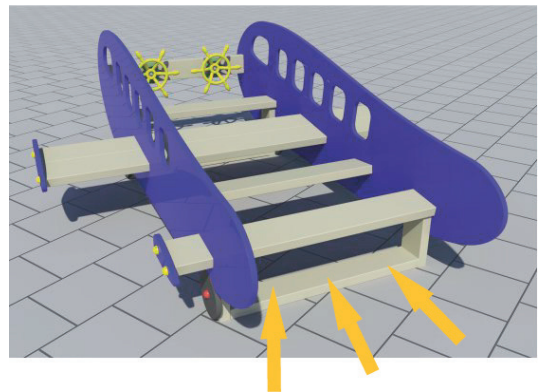
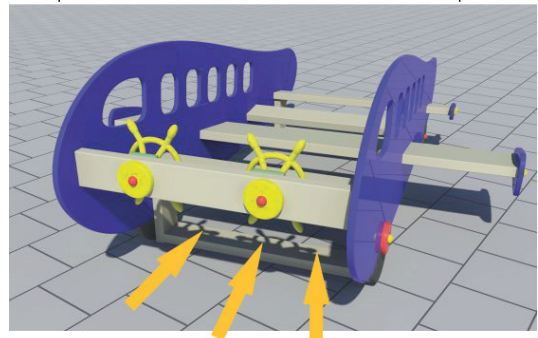
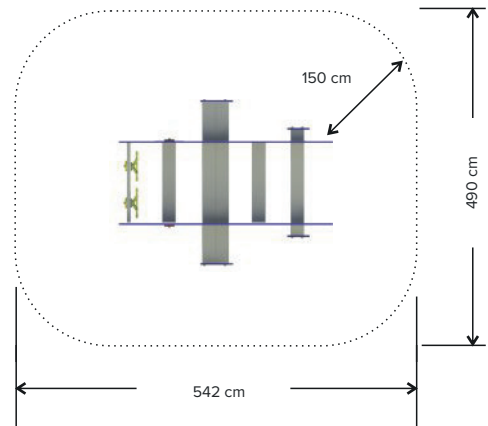
Er dient een obstakelvrije zone voorzien te worden van 150 cm rondom het toestel.

## Geen valbrekende ondergrond vereist

Het speeltoestel heeft een vrije valhoogte van minder dan 60 cm. Daarom mag het toestel op een vlakke harde ondergrond geïnstalleerd worden.

## Verankering verplicht

Verankering gebeurt door het speeltoestel met de 6 bijgeleverde RVS nagelpluggen in de daartoe voorziene verzonken gaten te monteren. Het toestel positioneren op de juiste plaats, aftekenen op de verharde bodem en vervolgens de 6 voorziene gaten afpunten. Het toestel opzij trekken en de 6 gaten met een steenboor van 8 mm boren. Vervolgens het toestel terugzetten volgens de aftekening en de 6 nagelpluggen aanbrengen. Gezien de beperkte hoogte zal het aanbrengen van de nagelpluggen het makkelijkst gaan met een haakse schroefmachine.

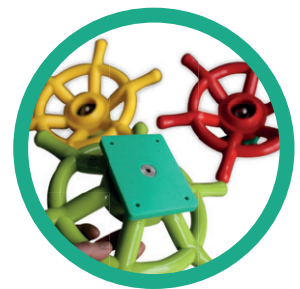


### Belangrijke tip

Gebruik een scherpe steenboor die lang genoeg is en steek eerst het kunststof gedeelte van de nagelplug volledig in het gat. Schroef dan de nagel met de juiste schroefkop vast. (best niet kloppen!). Op die manier beschadig je de kop van de plug niet en kan het geheel achteraf makkelijk gedemonteerd worden.

## Vervanging roeren

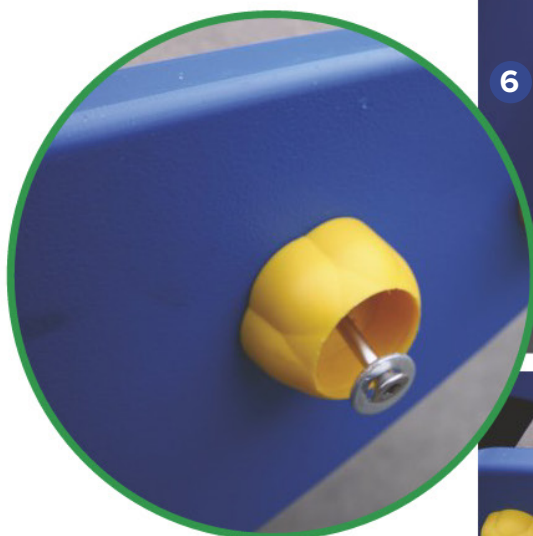
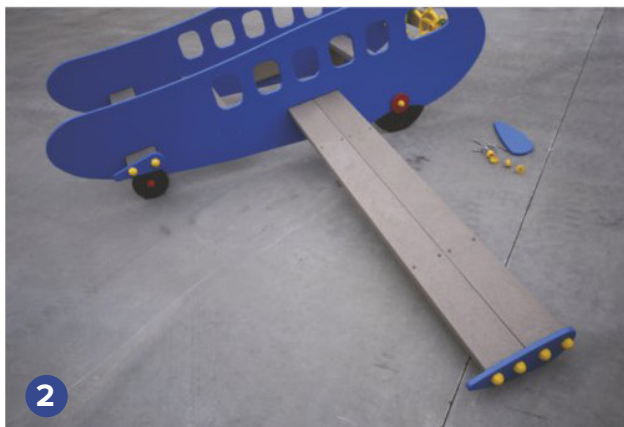
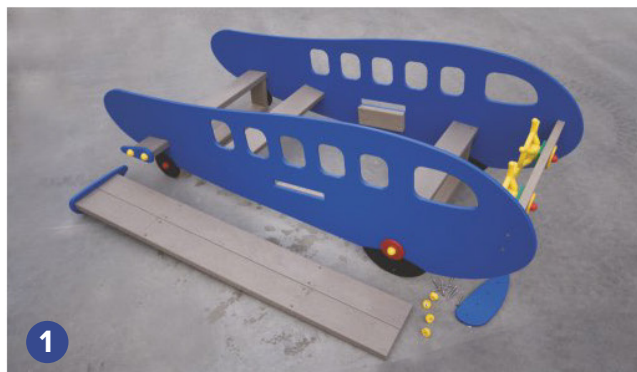
Het kunststof mechanisme in de roeren is door intensief gebruik aan slijtage onderhevig. Het is niet abnormaal dat ze na enkele jaren vervangen moeten worden doordat er speling op komt door uitslijting van het roer en de andere kunststof onderdelen. Doordat de dopmoer permanent verlijmd is op de metalen as kan het stuurkje niet loskomen van het groene kunststof bevestigingsplaatje. Het geheel is echter makkelijk te vervangen door het groene kunststof bevestigingsplaatje met roer los te schroeven van de plank en een nieuw roergeheel vast te schroeven.





## Montage

1. Na uitpakken: gemonteerde romp, vleugel met los blauw afwerkstuk en afdekkapjes.
- 2 & 3. Schuif de vleugel doorheen de romp
4. Schroef de vleugel vast aan de steunbalk aan de binnenkant van het zijpaneel. De gaten zijn voorgeboord, gebruik bijgeleverde schroeven van 8 x 80 (Torx 40).
5. Neem het blauw afwerkstuk en de gele afdekkapjes
6. Bevestig het blauwe zijpaneel aan de vleugel met de schroeven (Torx 40) in de schroefdooppen.
7. Sluit de gele kapjes.





**TYPE GOEDKEURING CERTIFICAAT**  
**TYPE APPROVAL CERTIFICATE**  
**Z-NL-19-04-224287-014-720302559-01REV1**

Met dit certificaat wordt verklaard dat het  
With this certificate it is declared that

**Jumbojet**

met als type aanduiding  
with type indication  
**GP50**



geleverd door  
delivered by

**Govaerts Recycling n.v.**  
**Kolmenstraat 1324 , 3570 Alken**

voldoet aan de eisen gesteld in - fulfills the requirements of:  
*Warenwetbesluit attracties- en speeltoestellen*

is gebaseerd op volgende beoordelingscriteria  
and is based on assessment criteria  
*EN 1176-1:2017      EN 1176-7:2008*

Dit certificaat wordt afgegeven door TÜV SÜD Benelux bvba, aangewezen bij ministeriële beschikking van 26.02.2019, 1487420-187346-VGP

This certificate is issued by TÜV SÜD Benelux, designated by ministerial arrangement on 26.02.2019, 1487420-187346-VGP



Accreditatie België ISO17020, I-358  
Accreditation Belgium ISO 17020, I-358

Opgemaakt te – Place Boortmeerbeek op datum van - date: 05.12.2019

Naam - Name: Astrid De Beukelaer  
Functie - Function: Expert Playground Equipment  
Handtekening - Signature:

  
  
Benelux

Naam - Name: Emmanuel Ortegat  
Functie - Function: Expert Playground Equipment  
Handtekening - Signature:

  
  
Benelux



**TYPE GOEDKEURING CERTIFICAAT  
TYPE APPROVAL CERTIFICATE  
Z-NL-19-04-224287-014-720302559-01REV1**

**Product omschrijving - Product description**

Jumbojet is een speeltoestel in de vorm van een vliegtuig.  
Jumbojet is a playground equipment in the form of an aircraft

Typenummer - Type indication: GP50

Afmetingen (l x b x h) - Dimensions (l x w x h): 242 x 190 x 80 cm

**Toepassingen en beperkingen - Applications and limitations**

Dit attest heeft enkel betrekking tot het geïnspecteerde speeltoestel. Het rapport met nummer P-B-19-01-720302559-01-01rev2 bevat alle opmerkingen over dit speeltoestel.

Dit certificaat respecteert de richtlijnen en maatregelen die zijn opgenomen in het logboek van de fabrikant.

Wij houden eraan de uitbaters er attent op te maken dat zij op gepaste tijdstippen inspecties en onderhoud moeten uitvoeren en dit te documenteren, teneinde de toestellen en hun omgevingen in een goede staat te behouden.

Alle referenties naar documenten van het speeltoestel GP50 werden gecontroleerd.

Alle aanpassingen aan het geïnspecteerde speeltoestel, aan zijn samenstelling en de manier van samenstellen moeten voorgelegd worden aan TÜV SÜD Benelux en kunnen leiden tot een aanpassing van het certificaat.

Het is de taak van de fabrikant en/of de leveranciers om ervoor te zorgen dat alle gefabriceerde speeltoestellen van hetzelfde type als beschreven in dit certificaat conform zijn aan het model waarop dit certificaat gebaseerd is.

This certificate applies only to the inspected playground equipment. The report with number P-B-19-01-720302559-01-01rev2 contains all the comments about this playground equipment.

This certificate respects the guidelines and measures included in the logbook from the manufacturer.

We coming to make the managers alert that they need to perform inspections and maintenance at appropriate times and document this in order the devices and their environments in a good state.

All references to documents of the playground equipment GP50 were checked.

All modifications to the inspected playground equipment, to its composition and the way of composing should be submitted to TÜV SÜD Benelux and can lead to an adjustment of the certificate.

It is the responsibility of the manufacturer and/or the suppliers to ensure that all manufactured playground equipment of the same type as described in this certificate comply with the model on which this certificate is based.



**TYPE GOEDKEURING CERTIFICAAT  
TYPE APPROVAL CERTIFICATE  
Z-NL-19-04-224287-014-720302559-01REV1**

**Documenten – Documents**

Gebruikshandleiding – User's manual: GP50  
Technisch constructie dossier – Technical construction file: GP50

**Markering van het product - Product marking**

Elk toestel dient te worden gemarkeerd met - Every product needs to be marked with:

- Naam en adres van de leverancier – Name and address of the supplier
- Bouwjaar- Year of construction
- Type

**Opmerking - Remarks**

In geval van discussies heeft de Nederlandse tekst voorrang.  
In case of discussions the Dutch language prevails.

Einde certificaat / End of certificate