



voorgemonteerd  
geen montage nodig



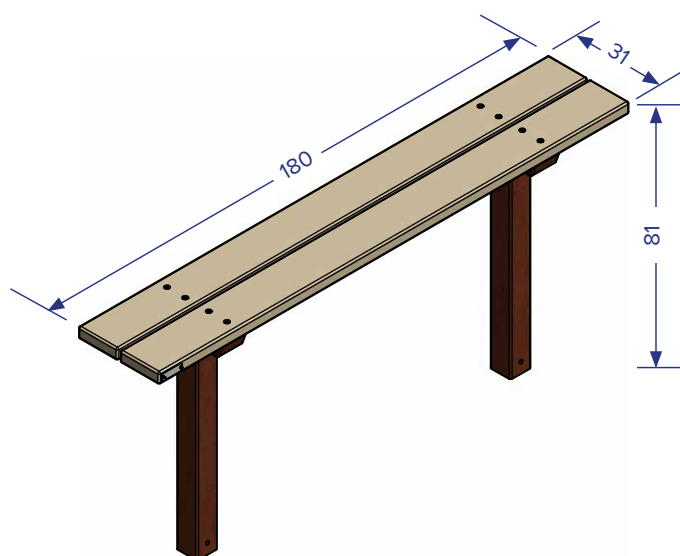
veilig afgerond



verankering steeds in de bodem  
(ingraven)

model	afm. B x L x H gewicht	
<b>GP67</b> beige planken bruin onderstel	31 x 180 x 81 cm +/- 40 kg	
<b>GP67GS</b> grijze planken zwart onderstel	31 x 180 x 81 cm +/- 40 kg	

Zithoogte te bepalen door in te graven  
(max. 40 cm zithoogte)



Het zitvlak is onderaan verstevigd met  
gegalvaniseerde metalen profielen.

## Plaatsing

De bank wordt kant en klaar geleverd, ze dient enkel ingegraven te worden en vast gezet met beton of een zand-cementmengeling. U kan de gewenste zithoogte zelf bepalen..

## Materiaalgebruik

- Govaplast massieve recycling kunststof (PE) planken en balken die in de massa gekleurd zijn.  
=> het materiaal wordt met een nabewerking **veilig afgerond** met een radius van +/- 5 mm
- Gegalvaniseerde verstevigingsprofielen in de planken van het zitvlak.
- Gegalvaniseerde verbindingstrip onder de planken van het zitvlak.
- RVS schroeven (8 mm).

## Montage

De bank wordt steeds volledig gemonteerd geleverd.

## Onderhoud

Het onderhoud van de kunststof beperkt zich tot een minimum, namelijk tot het schoonmaken met een lauw zeepsopje en een spons of zachte borstel. Goed spoelen om alle vuil en sop weg te verwijderen. De vochtopname van de kunststof bedraagt minder dan 0.29% waardoor olie, vet en andere producten weinig of geen vlekken maken. Deze zeer geringe vochtopname houdt ook in dat mossen, algen en dergelijke zich moeilijk of niet kunnen hechten en bijgevolg makkelijk verwijderbaar zijn. Afspuiten met een hogedruk-reiniger met een maximale druk van 100 bar is mogelijk maar dient zoveel mogelijk vermeden te worden en is meestal ook niet nodig. Spuiten met een waaiervormige straal op minstens 30 cm afstand van de kunststof.

Nooit verven of beitsen want dat heeft qua bescherming geen enkele zin en bovendien zal er een zeer slechte hechting optreden.

