



voorgemonteerd
geen montage nodig



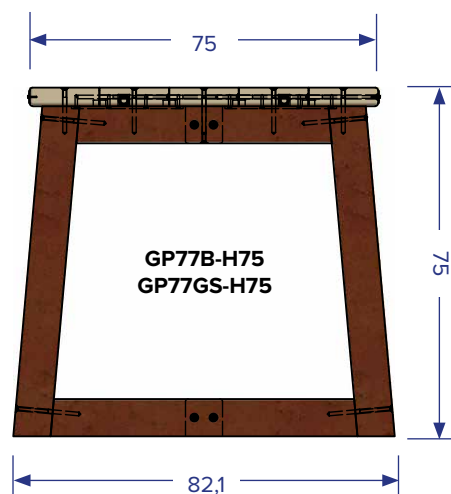
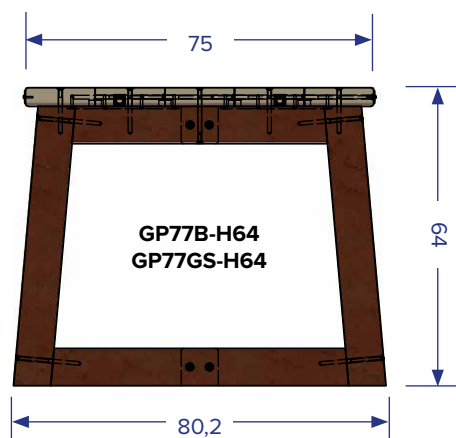
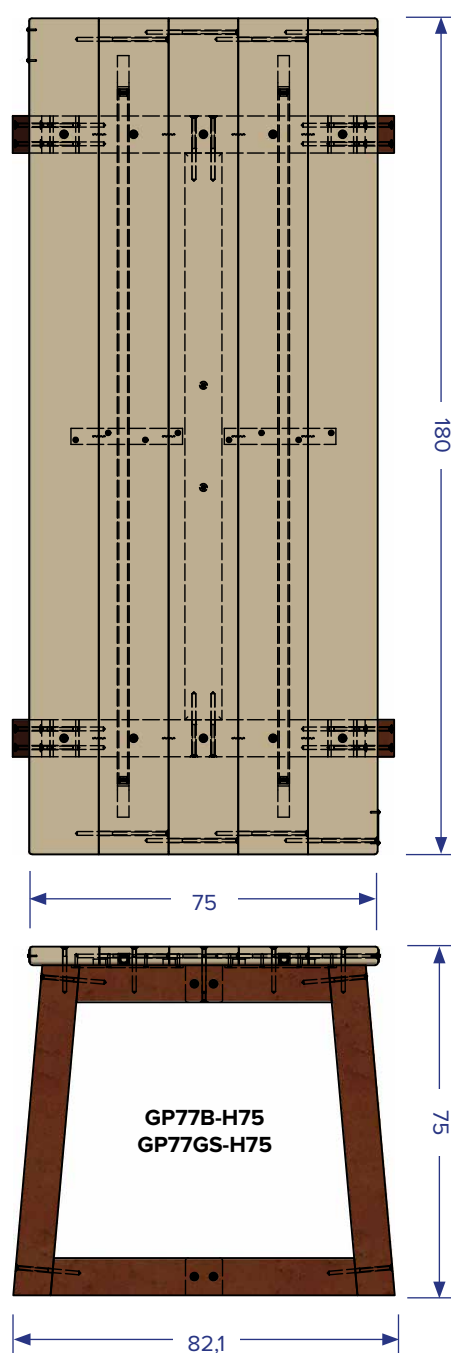
veilig afgerond



verankering niet verplicht
set optioneel

model	afm. B x L x H gewicht	
GP77B-H64 beige planken bruin onderstel	80 x 180 x 64 cm +/- 95 kg	
GP77GS-H64 grijze planken zwart onderstel	80 x 180 x 64 cm +/- 95 kg	
GP77B-H75 beige planken bruin onderstel	82 x 180 x 75 cm +/- 100 kg	
GP77GS-H75 grijze planken zwart onderstel	82 x 180 x 75 cm +/- 100 kg	

*Het tafelblad is onderaan versterkt met
gegalvaniseerde metalen profielen.*



Plaatsing

Deze tafel wordt steeds volledig gemonteerd geleverd. Plaatsing steeds op een vlakke verharde ondergrond. Verankering is mogelijk.

Materiaalgebruik

- Govaplast massieve recycling kunststof (PE) balken & planken die in de massa gekleurd zijn.
=> het materiaal wordt met een nabewerking **veilig afgerond** met een radius van +/- 5 mm
- RVS schroeven (8 mm).
- Gegalvaniseerde verbindingstrips onder de planken van het tafelblad.
- Gegalvaniseerde versterkingsprofielen in het tafelblad.

Onderhoud

Het onderhoud van de kunststof beperkt zich tot een minimum, namelijk tot het schoonmaken met een lauw zeepsoepje en een spons of zachte borstel. Goed spoelen om alle vuil en te verwijderen. De vochtopname van de kunststof bedraagt minder dan 0.29% waardoor olie, vet en andere producten weinig of geen vlekken maken. Deze zeer geringe vochtopname houdt ook in dat mossen, algen en schimmels zich moeilijk of niet kunnen hechten en bijgevolg makkelijk verwijderbaar zijn. Afspuiten met een hogedruk-reiniger met een maximale druk van 100 bar is mogelijk maar dient zoveel mogelijk vermeden te worden en is meestal ook niet nodig. Spuiten met een waaiervormige straal op minstens 30 cm afstand van de kunststof. Nooit verven of beitsen want dat heeft qua bescherming geen enkele zin en bovendien zal er een zeer slechte hechting optreden.

Verankering (optioneel)

Deze tafels worden meestal niet verankerd. Indien gewenst kan men twee verankeringssets bijbestellen. Elke set bevat standaard 2 inox L-haken, 2 nagelpluggen en 2 inox schroeven.

Verankering gebeurt steeds op een verharde ondergrond. Zet de tafel op de uitgekozen plaats. Verankering gebeurt door de tafel met 4 RVS L-haken aan de binnenkant van de 4 poten te schroeven en vast te zetten met nagelpluggen. Het voorbereiden van de schroefgaten met een hout- of metaalboor van 4 mm is aangewezen. De gaten voor de nagelpluggen dienen met een scherpe steenboor van 8 mm geboord te worden.



Belangrijke tip

Gebruik een scherpe steenboor van 8 mm en steek eerst het kunststof gedeelte van de nagelplug volledig in het gat. Schroef dan de nagel met de juiste schroefkop vast (best niet kloppen!). Op die manier beschadig je de kop van de plug niet en kan het geheel achteraf makkelijk gedemonteerd worden.

GP77 combineren met GP68 of GP69-banken

model	afm. B x L x H gewicht	
GP68A beige planken bruin onderstel	40 x 180 x 35 cm +/- 33 kg	
GP68B beige planken bruin onderstel	43 x 180 x 43 cm +/- 36 kg	
GP68B-GS grijze planken zwart onderstel	43 x 180 x 43 cm +/- 36 kg	

model	afm. B x L x H gewicht	
GP69A beige planken bruin onderstel	60 x 180 x 65 cm zithoogte 35 cm +/- 53 kg	
GP69B beige planken bruin onderstel	64 x 180 x 76 cm zithoogte 43 cm +/- 56 kg	
GP69B-GS grijze planken zwart onderstel	64 x 180 x 76 cm zithoogte 43 cm +/- 56 kg	



veilig afgeronde
planken



Opgelet: banken dienen apart besteld te worden!
De GP77-tafels kunnen gecombineerd worden met GP68 (zonder leuning) of GP69 (met leuning)-banken.