

Van dit speeltoestel bestaat een TÜV- certificaat,  
geldig voor Nederland en België



met TÜV-certificaat geldig  
voor België en Nederland.



voorgemonteerd,  
geen bijkomende montage nodig



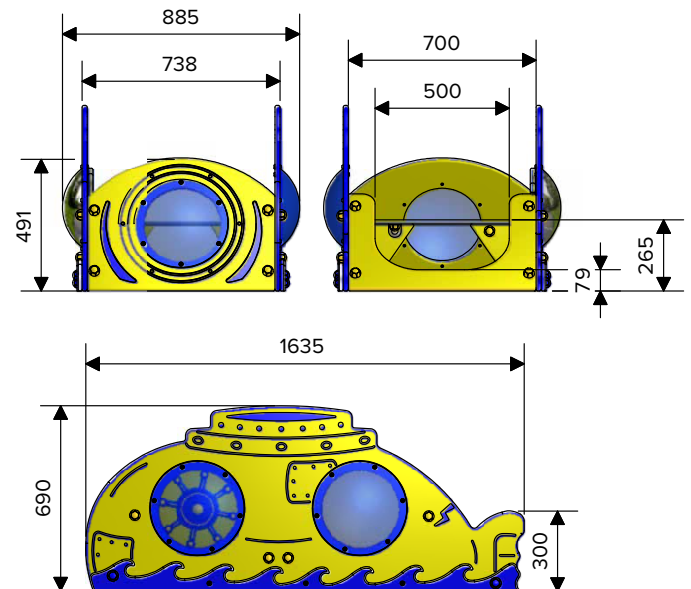
veilig afgerond



verankering is verplicht  
set inbegrepen



maximale valhoogte 26,5 cm



## Plaatsing

De duikboot wordt kant en klaar geleverd, er is geen montage nodig.  
In openbare speelgelegenheden is verankering verplicht volgens de EN norm 1176.  
Verankeren dient te gebeuren op een verhanderde ondergrond.

**Verklaring:** Het geheel voldoet aan de Europese Norm m.b.t. speeltoestellen.

Voor Idemax bv:  
Axel Monsecour, zaakvoerder

## Materiaalgebruik

- Massieve kunststof (PE) in de massa gekleurd
- Polyamide gekleurde afdekdopjes
- RVS bouten, moeren, schroeven en L-hoeken

## Onderhoud

Het onderhoud van de kunststof beperkt zich tot een minimum, namelijk tot het schoonmaken met een lauw zeepsopje en een spons of zachte borstel. Goed spoelen om alle vuil en sop weg te werken. De vochtopname van de kunststof bedraagt minder dan 0.46% waardoor olie, vet en andere producten weinig of geen vlekken maken. Deze zeer geringe vochtopname houdt ook in dat mossen, algen en dergelijke zich moeilijk of niet kunnen hechten en bijgevolg makkelijk verwijderbaar zijn. Afspuiten met een hogedruk-reiniger met een maximale druk van 100 bar is mogelijk maar dient zoveel mogelijk vermeden te worden en is meestal ook niet nodig. Spuiten met een waaiervormige straal op minstens 30 cm afstand van de kunststof. Nooit verven of beitsen want dat heeft qua bescherming geen enkele zin en bovendien zal er een zeer slechte hechting optreden.

## Inspectievoorschriften

### Visuele inspectie:

Afhankelijk van de intensiteit van het gebruik maandelijks tot wekelijks.

### Functionele inspectie:

Afhankelijk van de intensiteit van het gebruik maandelijks tot 4-maandelijks.

### Grote inspectie:

Jaarlijks

## Waarom extra aandacht besteden bij een functionele of een grote inspectie?

- Het ontbreken van onderdelen waardoor bouten en/of schroeven kunnen uitsteken
- Algemene controle op het loszitten van onderdelen
- Vandalisme

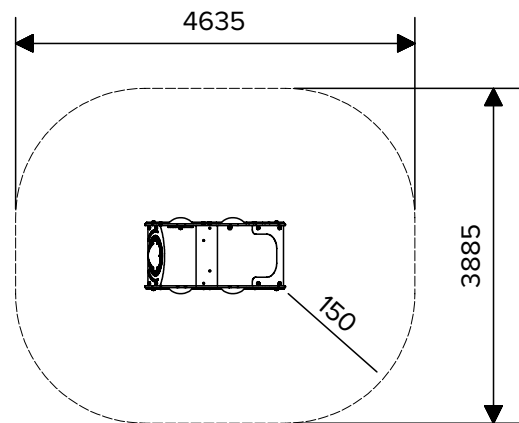
Gebruik bij een eventuele reparatie steeds de originele onderdelen.

## Veiligheidszone

Er dient een obstakelvrije zone voorzien te worden van 150 cm rondom het toestel.

## Geen valbrekende ondergrond vereist

Het speeltoestel heeft een vrije valhoogte van minder dan 60 cm. Daarom mag het toestel op een harde ondergrond geïnstalleerd worden.



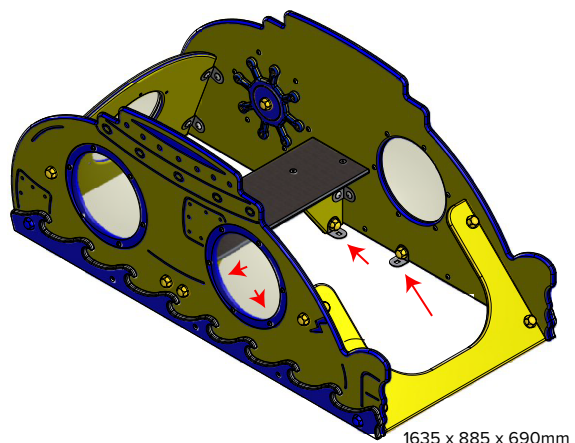
## Verankering

Verankering gebeurt door de 4 voorgemonteerde RVS L-haken aan de binnenkant van de duikboot op de verharding vast te zetten met de 4 bijgeleverde RVS nagelpluggen.

### Belangrijke tip

Gebruik een scherpe steenboor van 8 mm en steek eerst het kunststof gedeelte van de nagelplug volledig in het gat. Schroef dan de nagel met de juiste schroefkop vast (best niet kloppen!).

Op die manier beschadig je de kop van de plug niet en kan het geheel achteraf makkelijk gedemonteerd worden.









Warenwet

# Certificaat van Typeonderzoek Type Examination Certificate

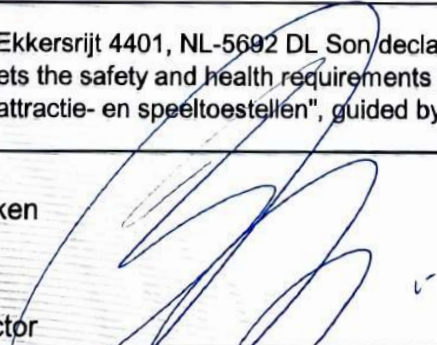
afgegeven door issued by

## TÜV Nederland QA BV



aangewezen bij ministeriële  
beschikking van 6 april 2017,  
nr. 1117114-162663-VGP

commissioned by departmental order of  
6 April 2017, no. 1117114-162663-VGP

Certificaat nr. Certificate nr.	065083TA_20201218	Dossiernr. File nr.	065083TA
Productomschrijving Product description	Imaginative Play Submarine		
Evt. nadere aanduidingen Further indications			
voor nadere informatie zie bijbehorend rapport met gelijkloidend dossiernr.  for further information see associated report with identical file nr.			
Soort toestel Category of equipment	Speeltoestel / Playground equipment		
Jaar van levering Year of supply	XXXX		
Datum keuring Date of examination	24-09-2020 - 18-12-2020		
TÜV Nederland QA B.V., Ekkersrijt 4401, NL-5692 DL Son verklaart, dat het boven aangehaalde toestel voldoet aan de vervaardigingvoorschriften genoemd in het Warenwetbesluit attractie- en speeltoestellen, met als leidraad de normatieve documenten:		EN 1176-1:2017	
TÜV Nederland QA B.V., Ekkersrijt 4401, NL-5692 DL Son declares that the here above mentioned equipment meets the safety and health requirements mentioned in the Dutch law "Warenwetbesluit attractie- en speeltoestellen", guided by normative documents:			
E.W.A.C. Franken			
Managing Director			