



Van dit speeltoestel bestaat een TÜV- certificaat.



enkel: GP05a  
valhoogte max. 115cm



dubbel: GP05b  
valhoogte max. 115cm



triple: GP05c  
valhoogte max. 125cm

## Materiaalgebruik

- Massieve recycling kunststof palen in (PE) in de massa gekleurd
- RVS schroeven 8 en 6 mm
- RVS buizen diameter 34 mm

## Onderhoud

Het toestel bevat geen bewegende delen. Het RVS materiaal hoeft geen onderhoud. Het onderhoud van de kunststof beperkt zich tot een minimum, namelijk tot het schoonmaken met een lauw zeepsopje en een spons of zachte borstel. Goed spoelen om alle vuil en sop weg te werken. De vochtopname van de kunststof bedraagt minder dan 0.29% waardoor olie, vet en andere producten weinig of geen vlekken maken. Deze zeer geringe vochtopname houdt ook in dat mossen, algen en dergelijke zich moeilijk of niet kunnen hechten en bijgevolg makkelijk verwijderbaar zijn. Afspuiten met een hogedruk-reiniger met een maximale druk van 100 bar is mogelijk maar dient zoveel mogelijk vermeden te worden en is meestal ook niet nodig. Spuiten met een waaiervormige straal op minstens 30 cm afstand van de kunststof. Nooit verven of beitsen want dat heeft qua bescherming geen enkele zin en bovendien zal er een zeer slechte hechting optreden.

## Veiligheidszone

Er dient een vrije zone voorzien te worden van 150 cm rondom het toestel. (Opzij wordt meestal ook wel 100 cm aanvaard omdat men moeilijk zover kan vallen gezien de draairichting, raadpleeg hiervoor eerst uw preventieadviseur)

## Inspectievoorschriften

### Visuele inspectie:

Afhankelijk van de intensiteit van het gebruik maandelijks tot wekelijks.

### Functionele inspectie:

Afhankelijk van de intensiteit van het gebruik maandelijks tot 4-maandelijks.

### Grote inspectie:

Jaarlijks

### **Waarom extra aandacht besteden bij een functionele of een grote inspectie?**

- controle van het niveau van de valdempende ondergrond indien van toepassing (het niveau-streepje is terug te vinden onder het typeplaatje)
- vastzitten van alle RVS buizen
- ontbrekende onderdelen waardoor bouten kunnen uitsteken
- het stevig vastzitten in de bodem/fundatie
- vandalisme

Gebruik bij een eventuele reparatie steeds de originele onderdelen van Govaplast omdat het TÜV certificaat i.v.m. dit product anders ongeldig wordt.

## Montage

Het duikelrek wordt in voorgesneden delen geleverd.

enkel: GP05a, geen montage nodig

dubbel: GP05b, twee voorgesneden delen

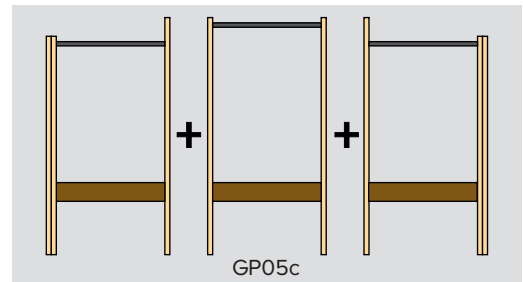
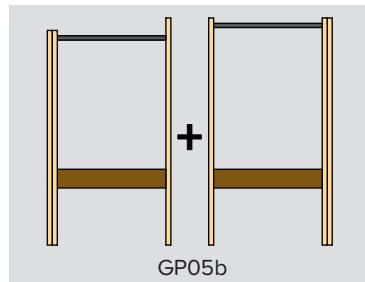
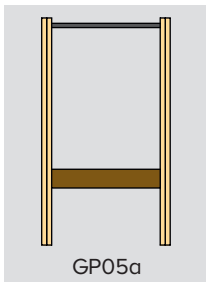
triple: GP05c, drie voorgesneden delen

De montage gebeurt met bijgeleverde verzonken inox schroeven van 8 x 70 mm, de verzonken gaten hiervoor zijn voorgeboord.

## Plaatsing

Na montage dient het toestel verankerd te worden. Er dient een sleuf gegraven te worden om het toestel in te plaatsen.

Verankering gebeurt met een fundatie uit beton. De voorgeschreven max. hoogte van de bovenste staaf tot het maaiveld dient gerespecteerd te worden, het duikelrek dieper plaatsen mag wel. Let op: plaatsing in los valdempend materiaal vergt een aanpassing van het duikelrek en ook een andere maximale hoogte van de bovenste staaf.



## Aanbrengen van de niveuaanduiding

De speciale schroef met niveau-aanduiding moet zelf aangebracht worden, er is verschil tussen plaatsing in losse ondergrond of op vast valdempend materiaal. Men mag het duikelrek bovendien ook lager plaatsen dan de maximaal voorgeschreven hoogte. (b.v. op kleuterscholen) Niveuaanduiding door bijgeleverde inox zeskantschroefzelf te plaatsen onderaan paal met typeplaatje (best voorbereid met metaalboor van 4 mm).

**Niveuaanduiding van het valdempend materiaal is verplicht.**



## Valbrekende ondergrond

Het speeltoestel heeft een vrije valhoogte van meer dan 100 cm, daarom voldoet gras of bosgrond niet en moet er een valdempende ondergrond voorzien worden van 150 cm rondom het toestel. Deze ondergrond moet voldoende valbrekend zijn, raadpleeg uw leverancier van het valbrekend materiaal ivm de geschiktheid als valbrekende ondergrond voor de norm EN 1177.

## Voorbeelden van “vaste” valondergronden:

### **Bv. Rubber tegels**

Rubber tegels waarvan de dikte correspondeert met de toegelaten valhoogte, raadpleeg hiervoor het attest van de tegels. De rubber tegels kunnen bijvoorbeeld rechtstreeks op de bestaande verharding geplaatst worden, er wordt dan een afgeronde kunststof boord voorzien opdat de tegels niet verschuiven. Het is ook mogelijk om de tegels te laten verzinken tot op het niveau van de omliggende verharding. In dat geval dient er een bed van min 10 cm stabilisé of aangetrilde steenslag voorzien te worden, het niveau hiervan ligt onder de verharding en wordt aangepast aan de dikte van de tegel.



Rubber tegels rechtstreeks op de bestaande verharding afgewerkt met een afgeronde kunststof boord.



Rubber tegels verzonken t.o.v. bestaande verharding: beter resultaat, maar ingrijpende werken. De bestaande verharding verwijderen en een bed van stabilisé of aan gedrild steenpuin voorzien.



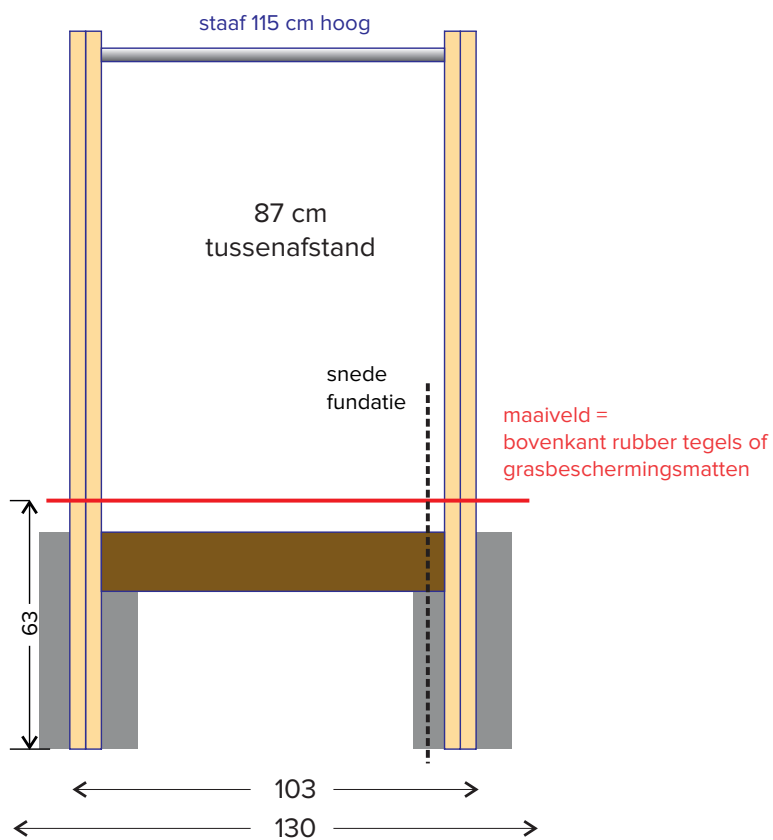
### **Bv. Rubberengrasbeschermingsmatten**

Dit is een budgetvriendelijkere methode dan rubberen tegels. Deze matten kunnen rechtstreeks op de aarde gelegd worden en ingezaaid met gras. Ze hebben een valdempende eigenschap tot zeker 150 cm valhoogte en dus perfect voor duikelrekken. Bijkomend voordeel: uitslijting van de bodem voorkomen en ook moddervorming tegen gaan. De ondergrond wordt nooit definitief plat gelopen, de graswortels zijn beschermd en kunnen er steeds opnieuw door komen

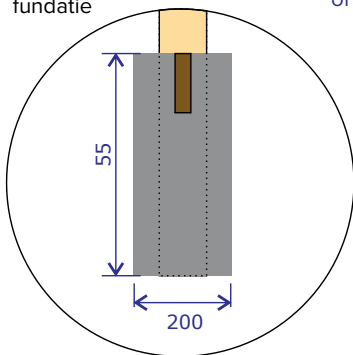


Valdempende laag met rubber grasbeschermingsmatten.

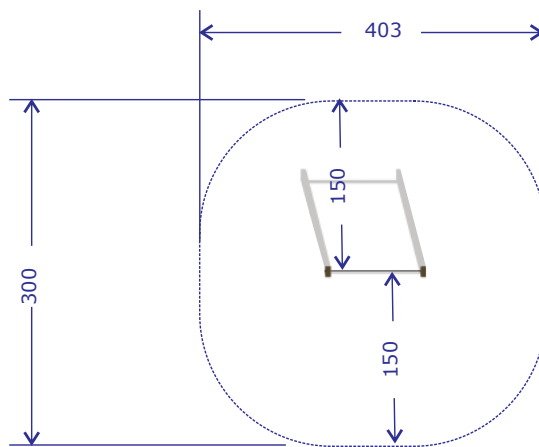
# Plaatsing in een vast valdempend bodemmateriaal enkel GP05a



snede fundatie

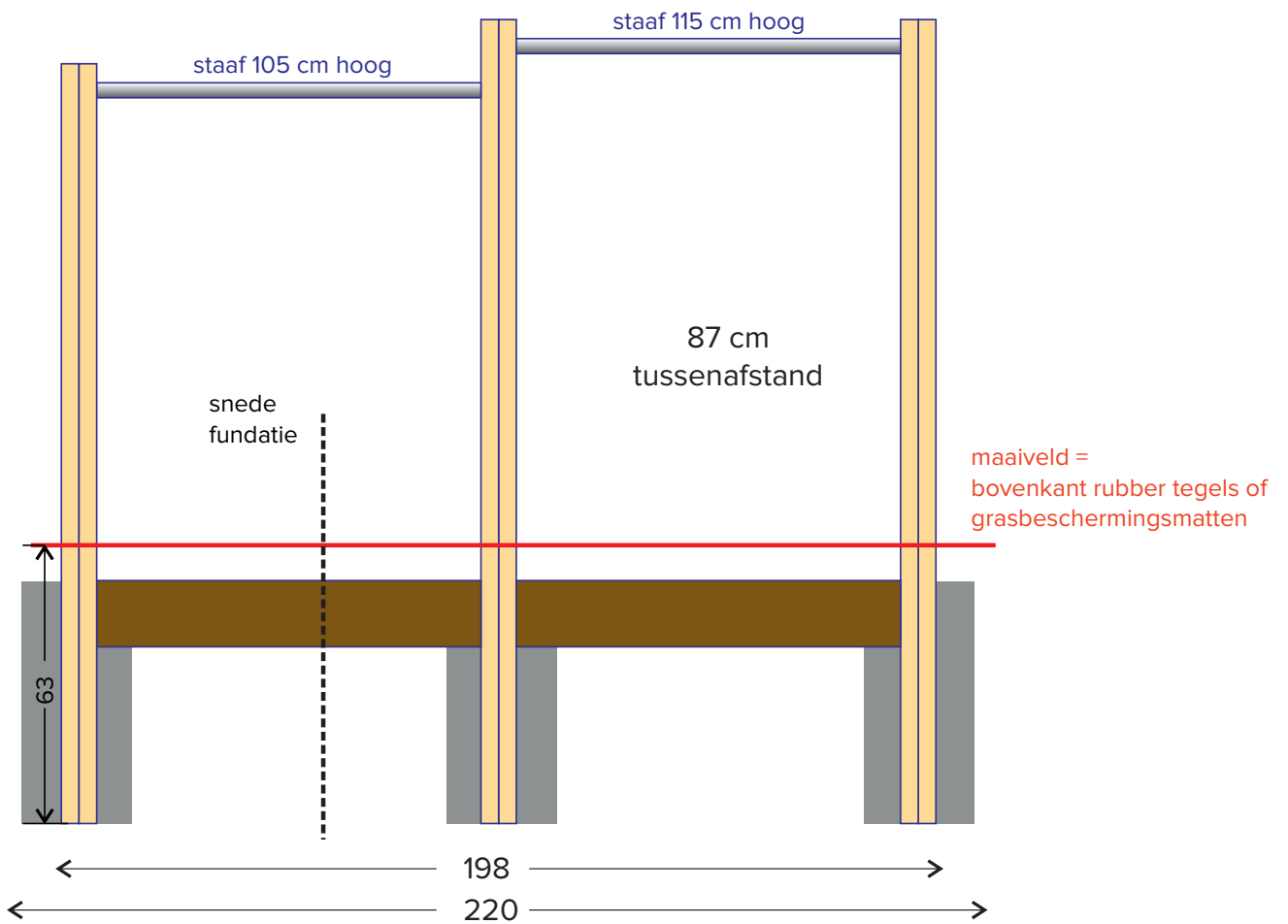


+/- 0,05 m<sup>3</sup> beton (of stabilisé)  
of 1 zak snelbeton van 25 kg per paal

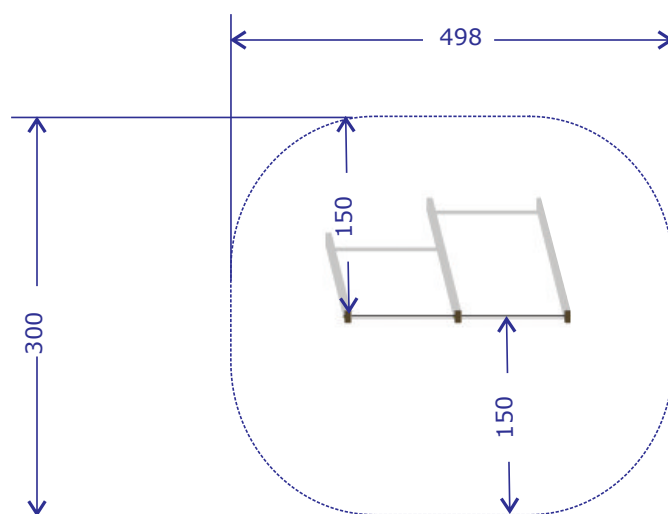


Rondom het toestel dient een obstakelvrije zone van 150 cm te blijven.

## Plaatsing in een vast valdempend bodemmateriaal dubbel GP05b

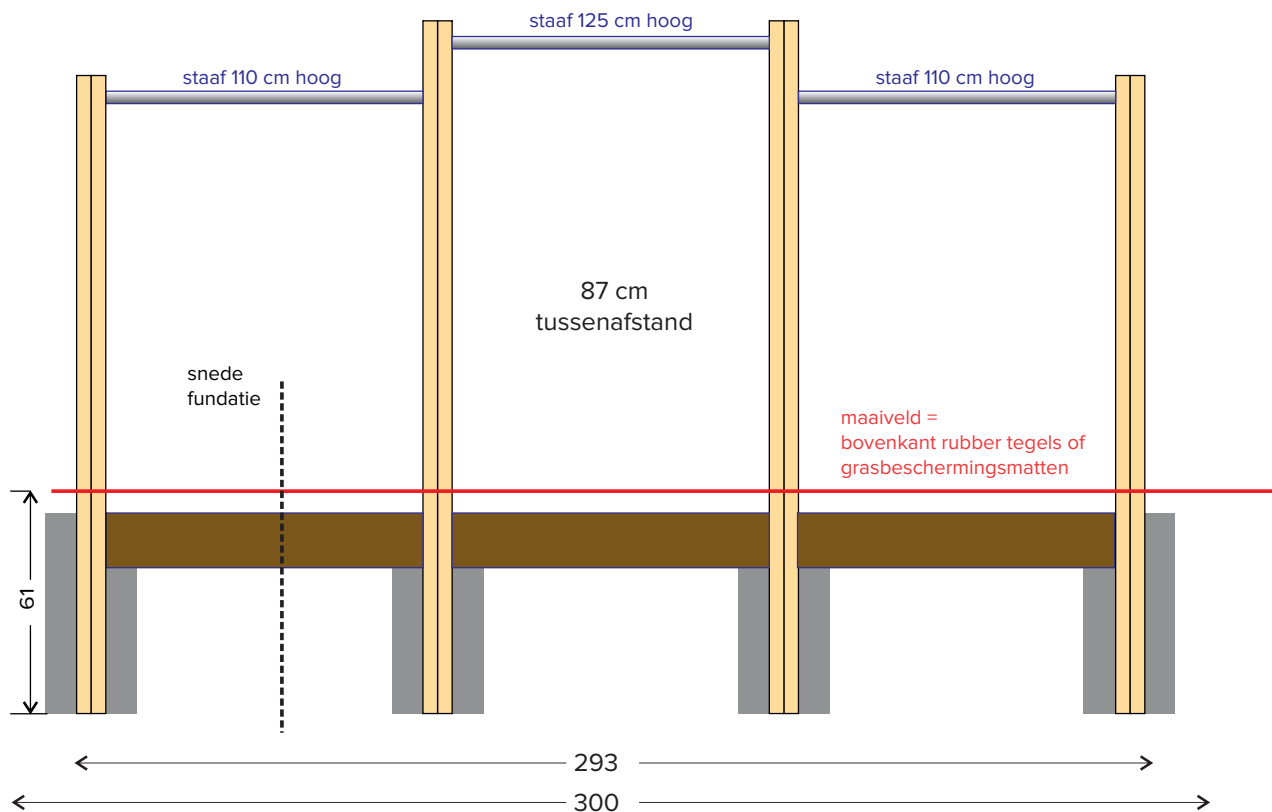


+/- 0,075 m<sup>3</sup> beton (of stabilisé)  
of 1 zak snelbeton van 25 kg per paal

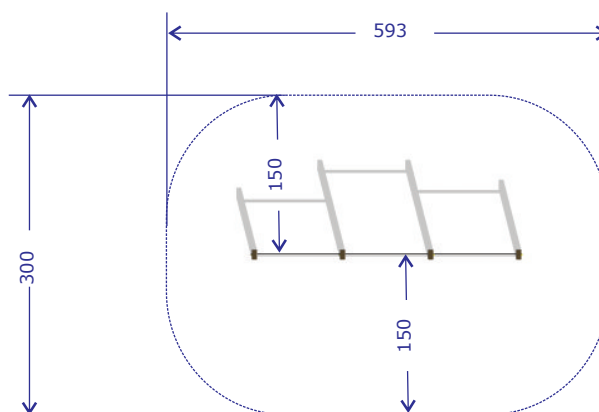


Rondom het toestel dient een obstakelvrije zone  
van 150 cm te blijven.

## Plaatsing in een vast valdempend bodemmateriaal triple GP05c



+/- 0,1 m<sup>3</sup> beton (of stabilisé)  
of 1 zak snelbeton van 25 kg per paal



Rondom het toestel dient een obstakelvrije zone van 150 cm te blijven.

## Voorbeelden van “los” valdempend materiaal

Hiervoor wordt een koffer van 30 cm diepte uitgegraven, al dan niet van een afboording voorzien.

Er wordt een laagdikte van minimaal 30 cm voorgeschreven:

- bv. boomschors van 20 - 80 mm
- bv. houtsnippers van 5 - 30 mm
- bv. zand 0,2 - 2 mm
- bv. grind 2 - 8 mm

Deze oplossing is vaak geen optie op scholen aangezien het los materiaal zich overal verspreidt door wind en het spel van kinderen. Boomschors en houtsnippers kunnen ook rotten. Grind is ideaal om naar elkaar te gooien, zand wordt dan weer keihard bij vriesweer.

Bij los valdempend materiaal moet ook regelmatig het niveau nagekeken worden, men moet immers voorkomen dat het niveau te laag is: dan stijgt de valhoogte en heeft men het risico van op de fundatie te vallen. Vandaar de verplichte niveau-aanduiding.



boomschors



houtsnippers



zand



grind

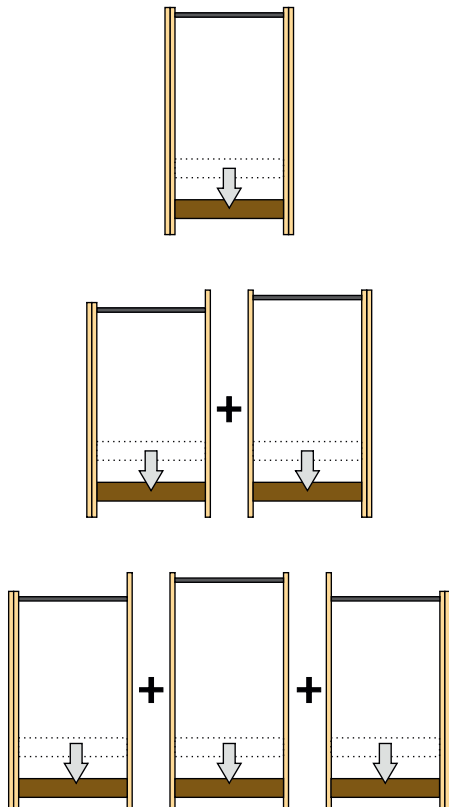




## Duikelrek voor los valdempend materiaal

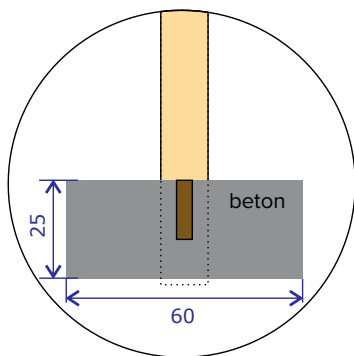
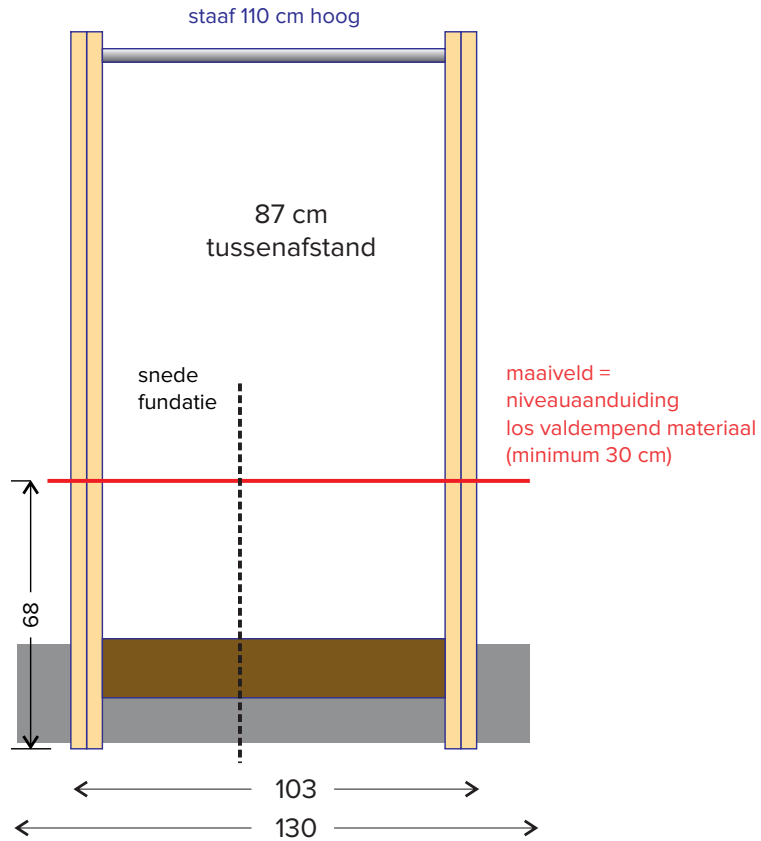
Hierbij dienen de onderplanken eerst verplaatst te worden voor de installatie. De gaten zijn hiervoor vorgeboord in de palen opdat ze overeenkomen met de gaten in de onderplanken.

Zijkanten wegnemen door schroeven te lossen, vervolgens de onderplanken verplaatsen naar beneden. De gaten zijn hiervoor reeds voorzien in de palen opdat ze overeenkomen met de gaten in de onderplanken. Daarna het duikelrek verbinden en de zijkanten terug plaatsen.

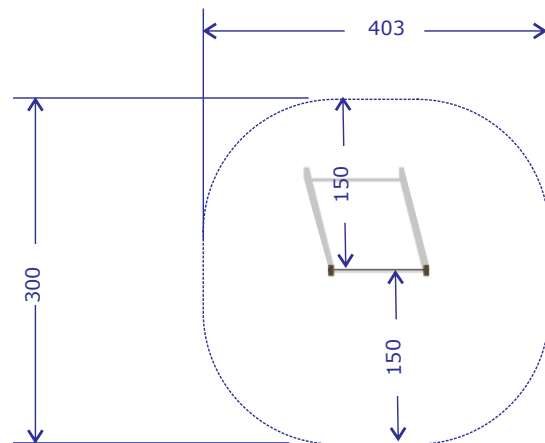


# Plaatsing in een los\* valdempend bodemmateriaal enkel GP05a

\* Hierbij dienen de onderplanken eerst verplaatst te worden voor de installatie.  
De gaten zijn hiervoor voorgeboord in de palen opdat ze overeenkomen met de gaten in de onderplanken.



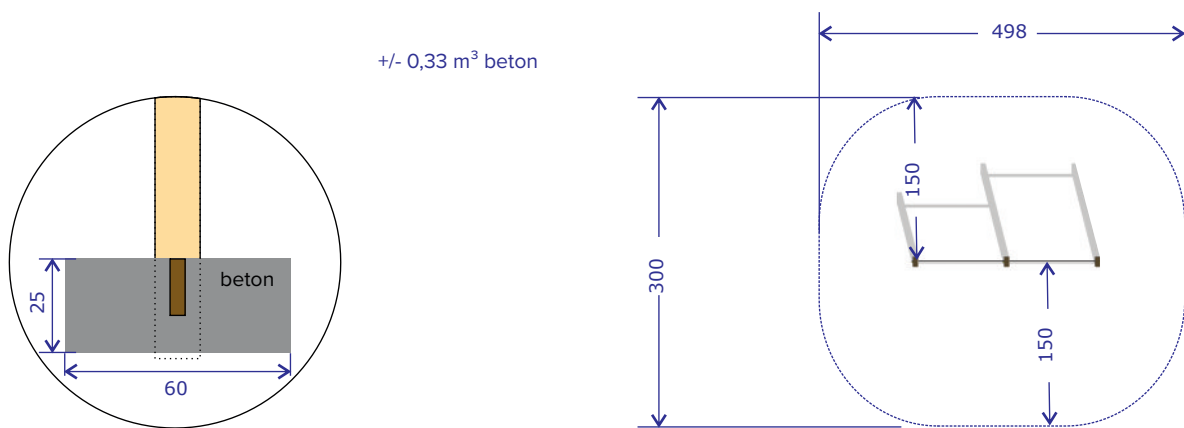
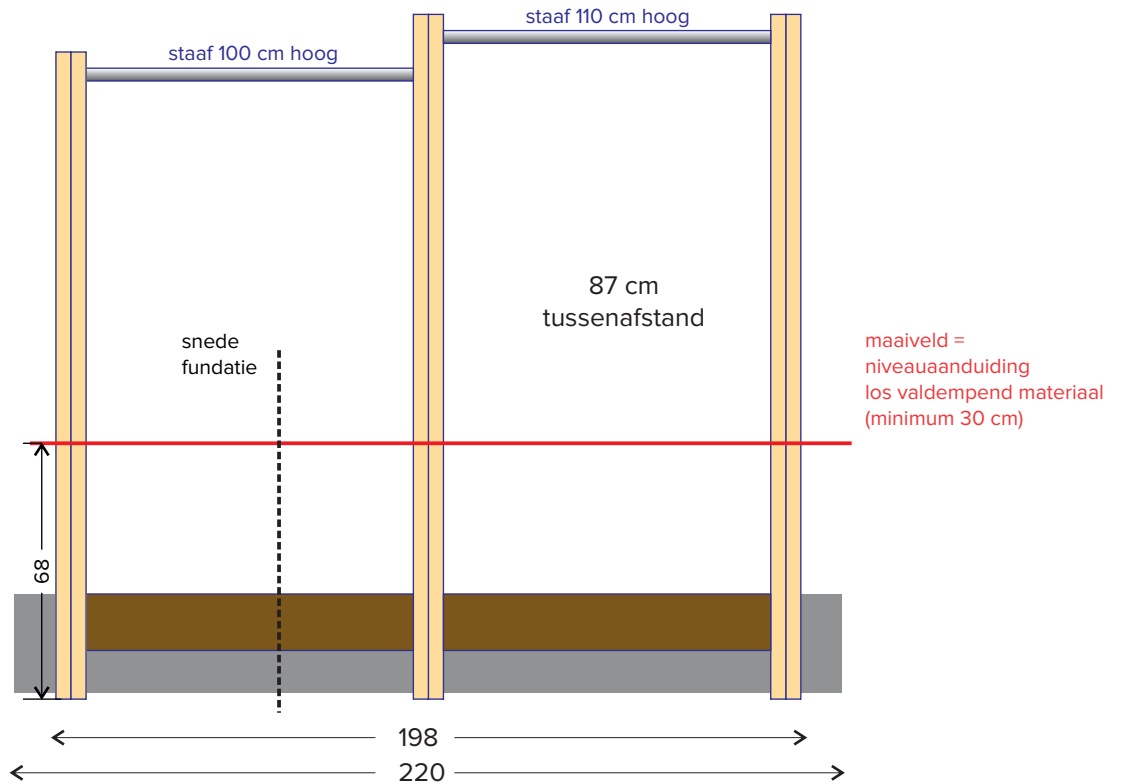
+/- 0,2 m<sup>3</sup> beton



Rondom het toestel dient een obstakelvrije zone van 150 cm te blijven.

# Plaatsing in een los\* valdempend bodemmateriaal dubbel GP05b

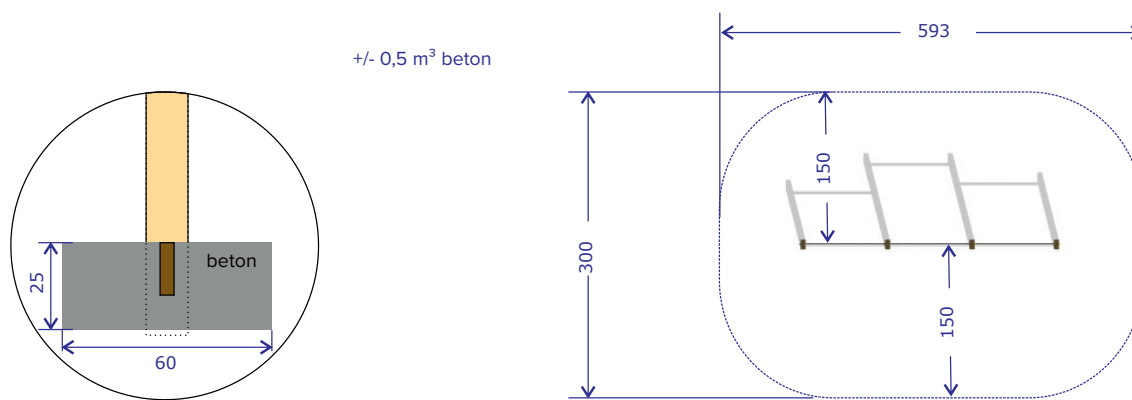
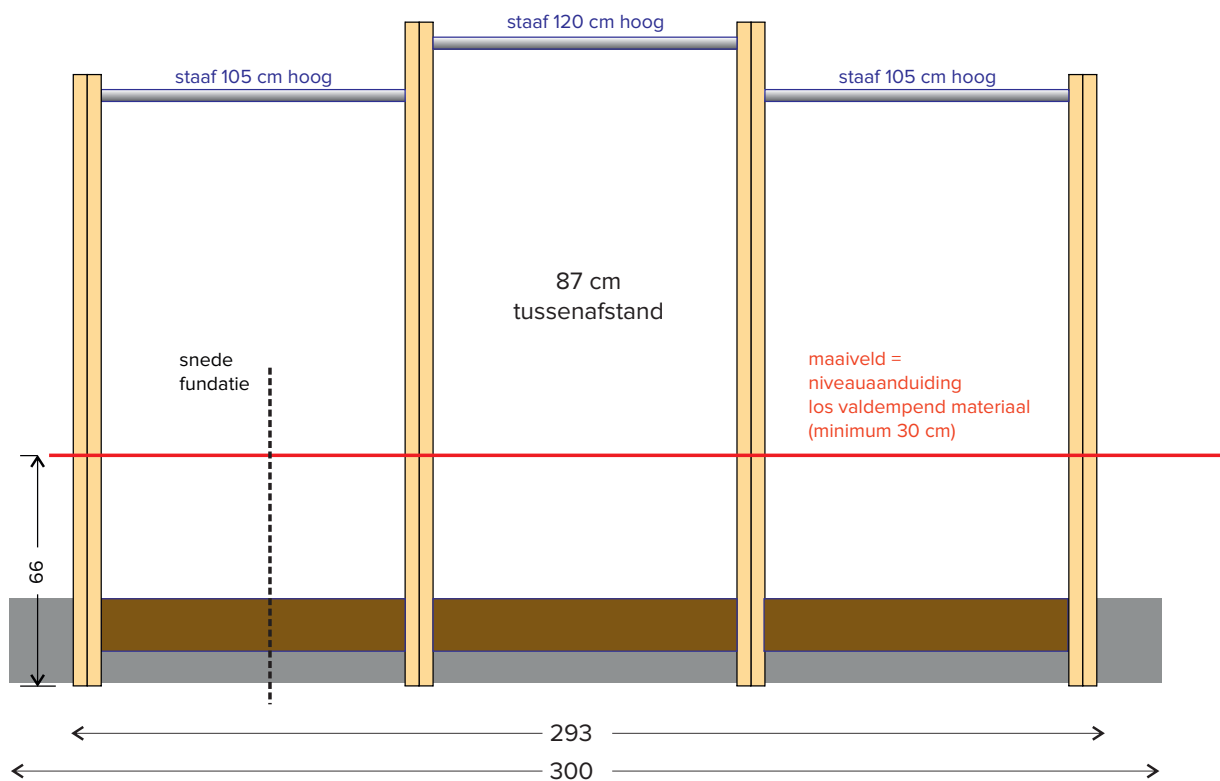
\* Hierbij dienen de onderplanken eerst verplaatst te worden voor de installatie.  
De gaten zijn hiervoor voorgeboord in de palen opdat ze overeenkomen met de gaten in de onderplanken.



Rondom het toestel dient een obstakelvrije zone van 150 cm te blijven.

## Plaatsing in een los\* valdempend bodemmateriaal triple GP05c

\* Hierbij dienen de onderplanken eerst verplaatst te worden voor de installatie.  
De gaten zijn hiervoor voorgeboord in de palen opdat ze overeenkomen met de gaten in de onderplanken.



Rondom het toestel dient een obstakelvrije zone van 150 cm te blijven.

**TYPE GOEDKEURING CERTIFICAAT**  
**TYPE APPROVAL CERTIFICATE**  
**Z-NL-19-04-224287-004-720302559-01REV1**

Met dit certificaat wordt verklaard dat het  
With this certificate it is declared that

**Duikelrek**  
**Horizontal bars**

met als type aanduiding  
with type indication  
**GP05a , GP05b, GP05c**



geleverd door  
delivered by

**Govaerts Recycling n.v.**  
**Kolmenstraat 1324 , 3570 Alken**

voldoet aan de eisen gesteld in - fulfills the requirements of:  
*Warenwetbesluit attracties- en speeltoestellen*

is gebaseerd op volgende beoordelingscriteria  
and is based on assessment criteria  
**EN 1176-1:2017      EN 1176-7:2008**

Dit certificaat wordt afgegeven door TÜV SÜD Benelux bvba, aangewezen bij ministeriële beschikking van 26.02.2019, 1487420-187346-VGP

This certificate is issued by TÜV SÜD Benelux, designated by ministerial arrangement on 26.02.2019, 1487420-187346-VGP



Accreditatie België ISO17020, I-358  
Accreditation Belgium ISO 17020, I-358

Opgemaakt te – Place Boortmeerbeek op datum van - date: 05.12.2019

Naam - Name: Astrid De Beukelaer  
Functie - Function: Expert Playground Equipment  
Handtekening - Signature:

  
  
Benelux

Naam - Name: Emmanuel Ortegat  
Functie - Function: Expert Playground Equipment  
Handtekening - Signature:

  
  
Benelux

**TYPE GOEDKEURING CERTIFICAAT  
TYPE APPROVAL CERTIFICATE  
Z-NL-19-04-224287-004-720302559-01REV1**

**Product omschrijving - Product description**

Duikelrek is een evenwichts- en krachtspeeltoestel  
Horizontal bar is a balancing and power play element

Typenummer - Type indication: GP05

Er bestaan drie uitvoeringen  
There are three versions

GP05a : simple : 1,03 x 0,1 x 1,2 m, fall height 1,15 m  
GP05b : Double : 1,98 x 0,1 x 1,2 m, fall height 1,15 m  
GP05c : Triple : 2,93 x 0,1 x 1,3 m, fall height 1,25 m

Afmetingen (l x b x h) - Dimensions (l x w x h): variable

**Toepassingen en beperkingen - Applications and limitations**

Dit attest heeft enkel betrekking tot het geïnspecteerde speeltoestel. Het rapport met nummer P-B-18-12-720302505-01-01rev2 bevat alle opmerkingen over dit speeltoestel.

Dit certificaat respecteert de richtlijnen en maatregelen die zijn opgenomen in het logboek van de fabrikant.

Wij houden eraan de uitbaters er attent op te maken dat zij op gepaste tijdstippen inspecties en onderhoud moeten uitvoeren en dit te documenteren, teneinde de toestellen en hun omgevingen in een goede staat te behouden.

Alle referenties naar documenten van het speeltoestel GP05 werden gecontroleerd.

Alle aanpassingen aan het geïnspecteerde speeltoestel, aan zijn samenstelling en de manier van samenstellen moeten voorgelegd worden aan TÜV SÜD Benelux en kunnen leiden tot een aanpassing van het certificaat.

Het is de taak van de fabrikant en/of de leveranciers om ervoor te zorgen dat alle gefabriceerde speeltoestellen van hetzelfde type als beschreven in dit certificaat conform zijn aan het model waarop dit certificaat gebaseerd is.

This certificate applies only to the inspected playground equipment. The report with number P-B-18-12-720302505-01-01rev2 contains all the comments about this playground equipment.

This certificate respects the guidelines and measures included in the logbook from the manufacturer.

We coming to make the managers alert that they need to perform inspections and maintenance at appropriate times and document this in order the devices and their environments in a good state.

All references to documents of the playground equipment GP05 were checked.

All modifications to the inspected playground equipment, to its composition and the way of composing should be submitted to TÜV SÜD Benelux and can lead to an adjustment of the certificate.



**TYPE GOEDKEURING CERTIFICAAT  
TYPE APPROVAL CERTIFICATE  
Z-NL-19-04-224287-004-720302559-01REV1**

It is the responsibility of the manufacturer and/or the suppliers to ensure that all manufactured playground equipment of the same type as described in this certificate comply with the model on which this certificate is based.

**Documenten – Documents**

Gebruikshandleiding – User's manual: GP05  
Technisch constructie dossier – Technical construction file: GP05

**Markering van het product - Product marking**

Elk toestel dient te worden gemarkeerd met - Every product needs to be marked with:

- Naam en adres van de leverancier – Name and address of the supplier
- Bouwjaar- Year of construction
- Type

**Opmerking - Remarks**

In geval van discussies heeft de Nederlandse tekst voorrang.  
In case of discussions the Dutch language prevails.

Einde certificaat / End of certificate