



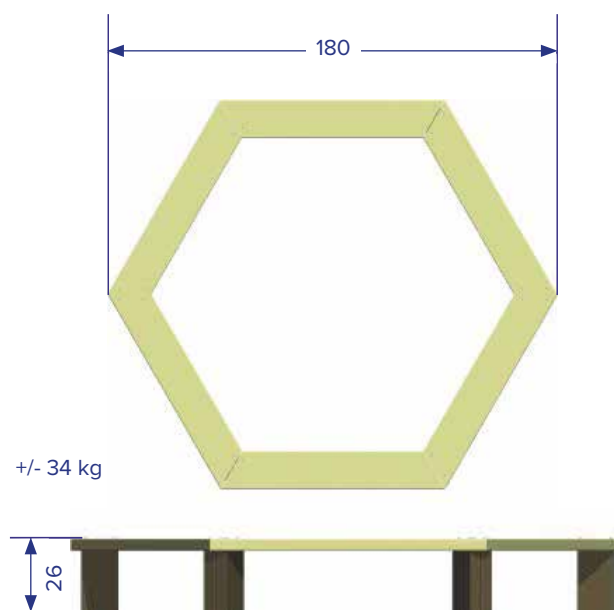
6 voorgemonteerde delen



veilig afgeronde
planken



verankering niet verplicht
verankeringsmateriaal wel voorzien



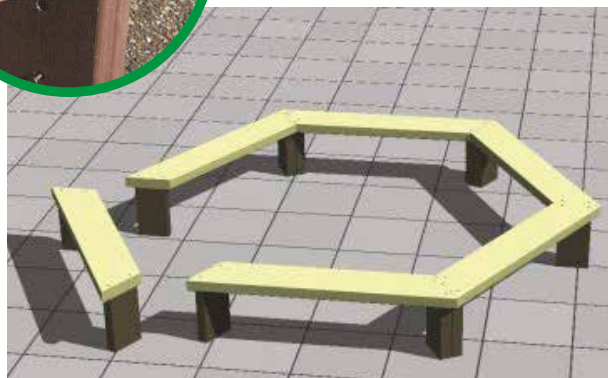
Het zitvlak bestaat uit een afgeronde plank van 4 x 15 cm.

Plaatsing

De bank wordt in 6 voorgemonteerde delen geleverd. Plaatsing steeds op een vlakke verharde ondergrond. Verankering is mogelijk.

Materiaalgebruik

- Govaplast massieve recycling kunststof (PE) planken in de massa gekleurd (beige, bruin).
=> het materiaal wordt met een nabewerking **veilig afgerond** met een radius van +/- 5 mm
- RVS schroeven (6 mm).
- RVS verankeringsmateriaal (bestaande uit 6 L-haken, 6 nagelpluggen en 6 schroeven).



Onderhoud

Het onderhoud van de kunststof beperkt zich tot een minimum, namelijk tot het schoonmaken met een lauwe zeepopje en een spons of zachte borstel. Goed spoelen om alle vuil en sop weg te verwijderen. De vochtopname van de kunststof bedraagt minder dan 0.29% waardoor olie, vet en andere producten weinig of geen vlekken maken. Deze zeer geringe vochtopname houdt ook in dat mossen, algen en dergelijke zich moeilijk of niet kunnen hechten en bijgevolg makkelijk verwijderbaar zijn.

Afspuiten met een hogedruk-reiniger met een maximale druk van 100 bar is mogelijk maar dient zoveel mogelijk vermeden te worden en is meestal ook niet nodig. Spuiten met een waaiervormige straal op minstens 30 cm afstand van de kunststof.

Nooit verven of beitsen want dat heeft qua bescherming geen enkele zin en bovendien zal er een zeer slechte hechting optreden.

Montage

Deze bank wordt steeds in zes voorgemonteerde delen geleverd.

De bankvoeten zijn voorzien van verzonken gaten om de 6 delen te verbinden d.m.v. de 18 bijgeleverde RVS schroeven.

U dient de reeds aangeduide gaten voor te boren met een metaalboor van 6 mm.

U kan best een lijmtang („sergeant“) gebruiken om de 2 delen stevig tegen elkaar te houden tijdens het monteren.



Verankering (optioneel)

Meestal worden deze banken niet verankerd. Indien gewenst kan men verankeren met de meegeleverde sets.

Verankering gebeurt door de bank met de 6 bijgeleverde RVS L-haken aan de 6 bruine voeten te schroeven en vast te zetten door middel van de bijgeleverde nagelpluggen. Het voorboren van de schroefgaten met een hout- of metaalboor van 4 mm is aangewezen.

De gaten voor de nagelpluggen dienen met een scherpe steenboor van 8 mm geboord te worden.

De L-haken kunnen zowel aan de buitenkant als aan de binnenkant van de poten gemonteerd worden.



Belangrijke tip

Gebruik een scherpe steenboor van 8 mm en steek eerst het kunststof gedeelte van de nagelplug volledig in het gat. Schroef dan de nagel met de juiste schroefkop vast (best niet kloppen!). Op die manier beschadig je de kop van de plug niet en kan het geheel achteraf makkelijk gedemonteerd worden.

