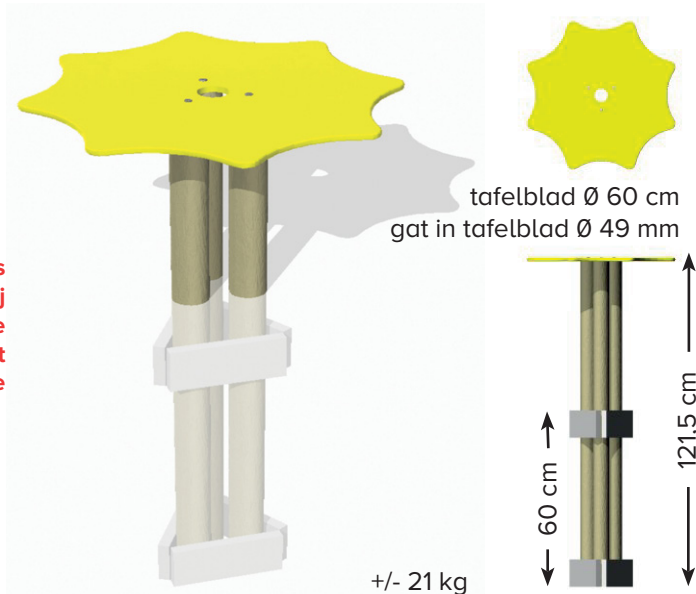




Enkel voor gebruik met standaard grote parasols met een ronde paal, diameter 45 tot 48 mm (bij kleinere diameters kan de parasol paal tussen de palen van de parasolhouder glippen en ontstaat er ook gevaar voor vingerbeknelling tussen de paal en de opening).

Geen parasols gebruiken bij hevige wind!

Van dit speeltoestel bestaat een TÜV- certificaat.



Montage

De parasoltafel wordt kant en klaar geleverd, er is geen montage nodig.

Materiaalgebruik

- Massieve bruine recycling kunststof paal (PE) in de massa gekleurd, diameter 8 cm
- RVS schroeven (6 en 8 dik)
- Geel PE plaatmateriaal 12,5 mm dik

Onderhoud

Het toestel bevat geen bewegende delen.
Het onderhoud van de kunststof beperkt zich tot een minimum, namelijk tot het schoonmaken met een lauwe zeepopje en een spons of zachte borstel. Goed spoelen om alle vuil en sop weg te werken. De vochtopname van de kunststof bedraagt minder dan 0.29% waardoor olie, vet en andere producten weinig of geen vlekken maken. Deze zeer geringe vochtopname houdt ook in dat mossen, algen en dergelijke zich moeilijk of niet kunnen hechten en bijgevolg makkelijk verwijderbaar zijn.
Afspuiten met een hogedruk-reiniger met een maximale druk van 100 bar is mogelijk maar dient zoveel mogelijk vermeden te worden en is meestal ook niet nodig.
Spuiten met een waaivormige straal op minstens 30 cm afstand van de kunststof.
Nooit verven of beitsen want dat heeft qua bescherming geen enkele zin en bovendien zal er een zeer slechte hechting optreden.

Gebruik

Test het type parasolpaal steeds eerst uit, indien de diameter te klein is kan de parasol omvallen! Bij sterke wind kan men best afzien van het gebruik van parasols, zelfs indien de parasolvoet degelijk verankerd is.

Inspectievoorschriften

Visuele inspectie:

Afhankelijk van de intensiteit van het gebruik maandelijks tot wekelijks.

Functionele inspectie:

Afhankelijk van de intensiteit van het gebruik maandelijks tot 4-maandelijks.

Grote inspectie:

Jaarlijks

Waarom extra aandacht besteden bij een functionele of een grote inspectie?

- Zitten alle onderdelen vast?
- Ontbreken er onderdelen waardoor er schroeven kunnen uitsteken?
- Vandalisme
- Het stevig vastzitten van de bodem

Gebruik bij een eventuele reparatie steeds de originele onderdelen van Govaplast omdat het TÜV certificaat i.v.m. dit product anders ongeldig wordt.

Plaatsing

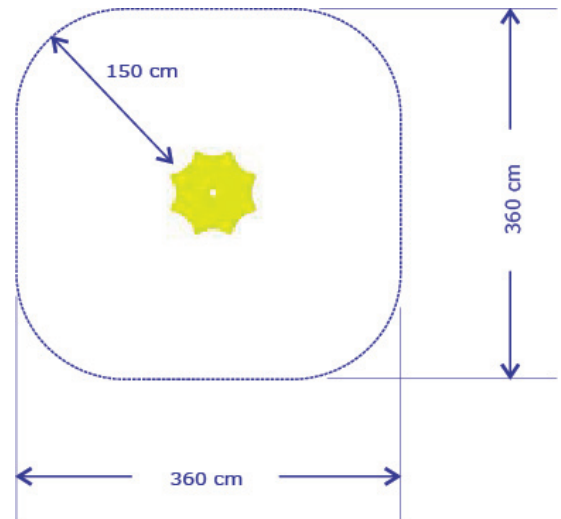
De parasoltafel wordt steeds volledig gemonteerd geleverd. Verankering gebeurt met een fundatie uit gestabiliseerd zand.

Veiligheidszone

Er dient een vrije zone voorzien te worden van 150 cm rondom de parasoltafel.

Geen valbrekende ondergrond vereist

Het speeltoestel heeft een vrije valhoogte van minder dan 60 cm, daarom mag het toestel in principe op een harde ondergrond geïnstalleerd worden. Het toestel is echter bedoeld om te plaatsen in een zandbak.

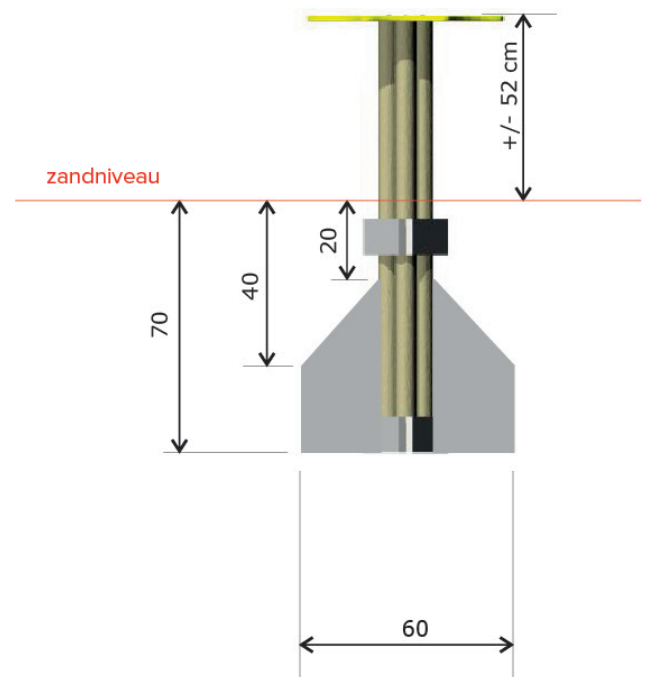


Verankering in een ondergrond

Het toestel wordt ingegraven tot aan het aangeduide niveau-streepje dat terug te vinden is onder het typeplaatje.

Plaatsing in de zandbak

De verankering dient te gebeuren op onderstaande wijze met een conische fundatie uit gestabiliseerd zand.





TYPE GOEDKEURING CERTIFICAAT
TYPE APPROVAL CERTIFICATE
Z-NL-19-04-224287-007-720302559-01REV1

Met dit certificaat wordt verklaard dat het
With this certificate it is declared that

Parasoltafel Sandy
Parasol Table Sandy

met als type aanduiding
with type indication
GP23



geleverd door
delivered by

Govaerts Recycling n.v.
Kolmenstraat 1324 , 3570 Alken

voldoet aan de eisen gesteld in - fulfills the requirements of:
Warenwetbesluit attracties- en speeltoestellen

is gebaseerd op volgende beoordelingscriteria
and is based on assessment criteria
EN 1176-1:2017 EN 1176-7:2008

Dit certificaat wordt afgegeven door TÜV SÜD Benelux bvba, aangewezen bij ministeriële beschikking van 26.02.2019, 1487420-187346-VGP


This certificate is issued by TÜV SÜD Benelux, designated by ministerial arrangement on 26.02.2019, 1487420-187346-VGP



Accreditatie België ISO17020, I-358
Accreditation Belgium ISO 17020, I-358

Opgemaakt te – Place Boortmeerbeek op datum van - date: 05.12.2019

Naam - Name: Astrid De Beukelaer
Functie - Function: Expert Playground Equipment
Handtekening - Signature:



Benelux

Naam - Name: Emmanuel Ortegat
Functie - Function: Expert Playground Equipment
Handtekening - Signature:



Benelux



**TYPE GOEDKEURING CERTIFICAAT
TYPE APPROVAL CERTIFICATE
Z-NL-19-04-224287-007-720302559-01REV1**

Product omschrijving - Product description

Parasoltafel Sandy te gebruiken als zandtafel. Opening voor een parasol in midden van de tafel voorzien.

Parasol Table Sandy to be used as sand table. Opening for a parasol in the middle of the table.

Typenummer - Type indication: GP23

Afmetingen (l x b x h) - Dimensions (l x w x h): Ø 60 cm x 51 cm

Toepassingen en beperkingen - Applications and limitations

Dit attest heeft enkel betrekking tot het geïnspecteerde speeltoestel. Het rapport met nummer P-B-19-01-720302559-01-01rev2 bevat alle opmerkingen over dit speeltoestel.

Dit certificaat respecteert de richtlijnen en maatregelen die zijn opgenomen in het logboek van de fabrikant.

Wij houden eraan de uitbaters er attent op te maken dat zij op gepaste tijdstippen inspecties en onderhoud moeten uitvoeren en dit te documenteren, teneinde de toestellen en hun omgevingen in een goede staat te behouden.

Alle referenties naar documenten van het speeltoestel GP23 werden gecontroleerd.

Alle aanpassingen aan het geïnspecteerde speeltoestel, aan zijn samenstelling en de manier van samenstellen moeten voorgelegd worden aan TÜV SÜD Benelux en kunnen leiden tot een aanpassing van het certificaat.

Het is de taak van de fabrikant en/of de leveranciers om ervoor te zorgen dat alle gefabriceerde speeltoestellen van hetzelfde type als beschreven in dit certificaat conform zijn aan het model waarop dit certificaat gebaseerd is.

This certificate applies only to the inspected playground equipment. The report with number P-B-19-01-720302559-01-01rev2 contains all the comments about this playground equipment.

This certificate respects the guidelines and measures included in the logbook from the manufacturer.

We coming to make the managers alert that they need to perform inspections and maintenance at appropriate times and document this in order the devices and their environments in a good state.

All references to documents of the playground equipment GP23 were checked.

All modifications to the inspected playground equipment, to its composition and the way of composing should be submitted to TÜV SÜD Benelux and can lead to an adjustment of the certificate.

It is the responsibility of the manufacturer and/or the suppliers to ensure that all manufactured playground equipment of the same type as described in this certificate comply with the model on which this certificate is based.



**TYPE GOEDKEURING CERTIFICAAT
TYPE APPROVAL CERTIFICATE
Z-NL-19-04-224287-007-720302559-01REV1**

Documenten – Documents

Gebruikshandleiding – User's manual: GP23
Technisch constructie dossier – Technical construction file: GP23

Markering van het product - Product marking

Elk toestel dient te worden gemarkeerd met - Every product needs to be marked with:

- Naam en adres van de leverancier – Name and address of the supplier
- Bouwjaar- Year of construction
- Type

Opmerking - Remarks

In geval van discussies heeft de Nederlandse tekst voorrang.
In case of discussions the Dutch language prevails.

Einde certificaat / End of certificate