

zeef
+/- 33,5 kg

kooktafel
+/- 38,5 kg



Van dit speeltoestel bestaat een TÜV- certificaat.

Montage

Het toestel wordt kant en klaar geleverd, er is geen montage nodig.

Materiaalgebruik

- Massieve recycling kunststof palen (PE) palen in de massa gekleurd beige en grijs.
- RVS schroeven (6 en 8 mm)
- zwart PE plaatmateriaal 18 mm dik

Onderhoud

Het toestel bevat geen bewegende delen.

Het onderhoud van de kunststof beperkt zich tot een minimum, namelijk tot het schoonmaken met een lauwe zeepopje en een spons of zachte borstel. Goed spoelen om alle vuil en sop te verwijderen. De vochtopname van de kunststof bedraagt minder dan 0.29% waardoor olie, vet en andere producten weinig of geen vlekken maken. Deze zeer geringe vochtopname houdt ook in dat mossen, algen en dergelijke zich moeilijk of niet kunnen hechten en bijgevolg makkelijk verwijderbaar zijn. Afspuiten met een hogedruk-reiniger met een maximale druk van 100 bar is mogelijk maar dient zoveel mogelijk vermeden te worden en is meestal ook niet nodig. Spuiten met een waaiervormige straal op minstens 30 cm afstand van de kunststof.

Nooit verven of beitsen want dat heeft qua bescherming geen enkele zin en bovendien zal er een zeer slechte hechting optreden.

Gebruik

Het is niet de bedoeling dat kinderen in/op de zandkeuken gaan staan.

Inspectievoorschriften

Visuele inspectie:

Afhankelijk van de intensiteit van het gebruik maandelijks tot wekelijks.

Functionele inspectie:

Afhankelijk van de intensiteit van het gebruik maandelijks tot 4-maandelijks.

Grote inspectie:

Jaarlijks

Waarom extra aandacht besteden bij een functionele of een grote inspectie?

- zitten alle onderdelen vast?
- ontbreken er onderdelen waardoor er schroeven kunnen uitsteken?
- is de verankering nog in orde?
- vandalisme

Gebruik bij een eventuele reparatie steeds de originele onderdelen van Govaplast omdat het TÜV certificaat i.v.m. dit product anders ongeldig wordt.

Plaatsing

Dit speeltoestel wordt steeds volledig gemonteerd geleverd. Verankering gebeurt door het toestel in te graven in 40 cm speelzand tot aan de niveau-aanduiding. Er kan eventueel wat gestabiliseerd zand gebruikt worden om het toestel stabiel te plaatsen en om te voorkomen dat kinderen het toestel uitgraven.

Geen valbrekende ondergrond vereist

Het speeltoestel heeft een vrije valhoogte van minder dan 60 cm, daarom mag het toestel in principe op een harde ondergrond geïnstalleerd worden. Het toestel is echter bedoeld om te plaatsen in een zandbak.

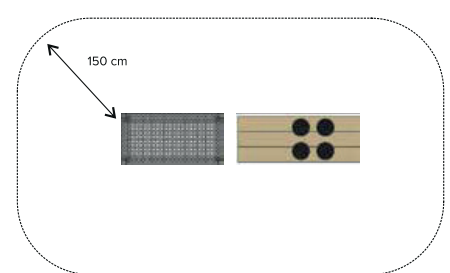
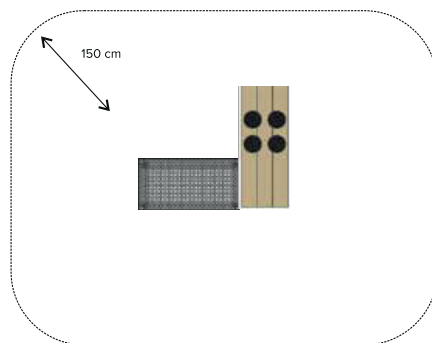
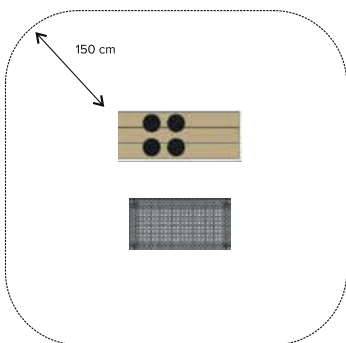
Verankering

De twee delen worden ingegraven tot aan de niveau-aanduiding die telkens terug te vinden is op één van de poten.

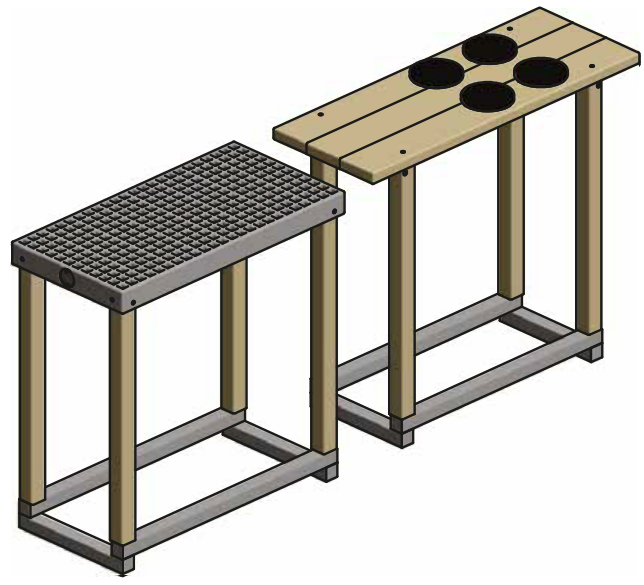
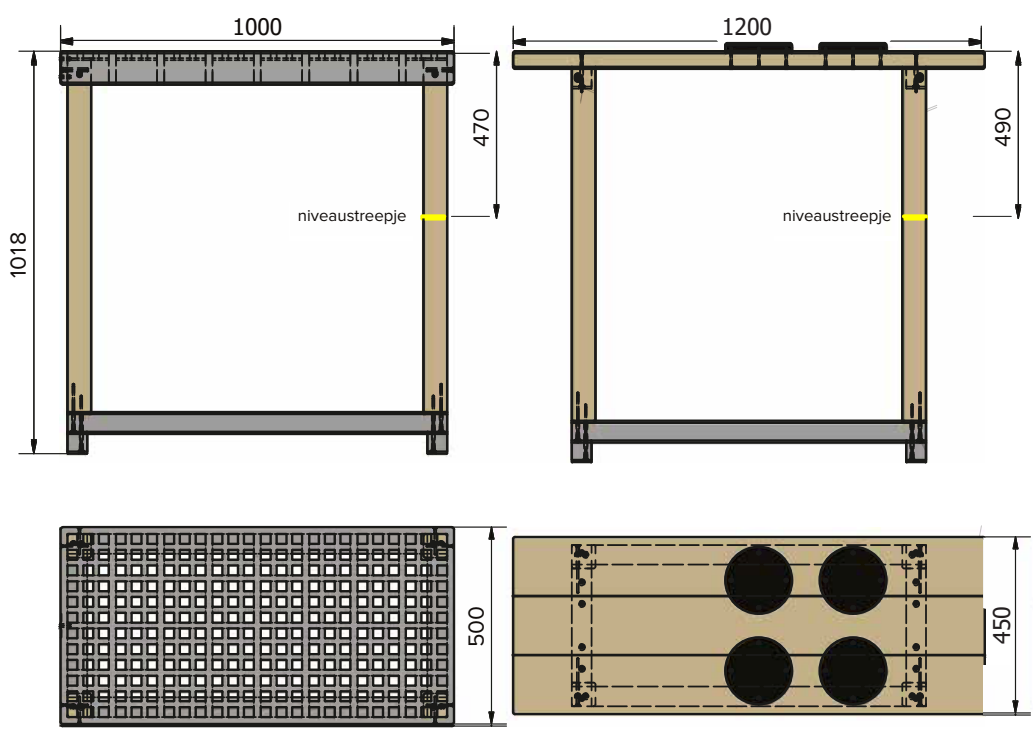


Veiligheidszone

Er dient een obstakelvrije zone voorzien te worden van 150 cm rondom de opstelling van het tweedelig toestel.



Specificaties



TYPE GOEDKEURING CERTIFICAAT
TYPE APPROVAL CERTIFICATE
Z-NL-19-04-224287-017-720302559-01REV1

Met dit certificaat wordt verklaard dat het
With this certificate it is declared that

Keukentje Sandy
Kitchenette Sandy

met als type aanduiding
with type indication
GP56



geleverd door
delivered by

Govaerts Recycling n.v.
Kolmenstraat 1324 , 3570 Alken

voldoet aan de eisen gesteld in - fulfills the requirements of:
Warenwetbesluit attracties- en speeltoestellen

is gebaseerd op volgende beoordelingscriteria
and is based on assessment criteria
EN 1176-1:2017 **EN 1176-7:2008**

Dit certificaat wordt afgegeven door TÜV SÜD Benelux bvba, aangewezen bij ministeriële beschikking van 26.02.2019, 1487420-187346-VGP

This certificate is issued by TÜV SÜD Benelux, designated by ministerial arrangement on 26.02.2019, 1487420-187346-VGP



Accreditatie België ISO17020, I-358
Accreditation Belgium ISO 17020, I-358

Opgemaakt te – Place Boortmeerbeek op datum van - date: 05.12.2019

Naam - Name: Astrid De Beukelaer
Functie - Function: Expert Playground Equipment
Handtekening - Signature:



Benelux

Naam - Name: Emmanuel Ortegat
Functie - Function: Expert Playground Equipment
Handtekening - Signature:



Benelux

**TYPE GOEDKEURING CERTIFICAAT
TYPE APPROVAL CERTIFICATE
Z-NL-19-04-224287-017-720302559-01REV1**

Product omschrijving - Product description

Keukentje Sandy is een speeltoestel samengesteld uit 2 delen : zeef tafel en een kooktafel.
Kitchenette Sandy is a playground equipment composed of 2 parts : sleeve table and a cooking table.

Typenummer - Type indication: GP56

Keukentje Sandy is een tweedelig set en kan opgesteld worden volgens instructies in de handleiding
Kitchenette Sandy is a two-piece set and can be prepared according to instructions in the manual

1 x sleeve table: 100 x 50 x 47 cm
1 x cooking table: 120 x 45 x 49 cm

Afmetingen (l x b x h) - Dimensions (l x w x h): variable

Toepassingen en beperkingen - Applications and limitations

Dit attest heeft enkel betrekking tot het geïnspecteerde speeltoestel. Het rapport met nummer P-B-19-01-720302559-01-01rev2 bevat alle opmerkingen over dit speeltoestel.

Dit certificaat respecteert de richtlijnen en maatregelen die zijn opgenomen in het logboek van de fabrikant.

Wij houden eraan de uitbaters er attent op te maken dat zij op gepaste tijdstippen inspecties en onderhoud moeten uitvoeren en dit te documenteren, teneinde de toestellen en hun omgevingen in een goede staat te behouden.

Alle referenties naar documenten van het speeltoestel GP56 werden gecontroleerd.

Alle aanpassingen aan het geïnspecteerde speeltoestel, aan zijn samenstelling en de manier van samenstellen moeten voorgelegd worden aan TÜV SÜD Benelux en kunnen leiden tot een aanpassing van het certificaat.

Het is de taak van de fabrikant en/of de leveranciers om ervoor te zorgen dat alle gefabriceerde speeltoestellen van hetzelfde type als beschreven in dit certificaat conform zijn aan het model waarop dit certificaat gebaseerd is.

This certificate applies only to the inspected playground equipment. The report with number P-B-19-01-720302559-01-01rev2 contains all the comments about this playground equipment.

This certificate respects the guidelines and measures included in the logbook from the manufacturer.

We coming to make the managers alert that they need to perform inspections and maintenance at appropriate times and document this in order the devices and their environments in a good state.

All references to documents of the playground equipment GP56 were checked.



**TYPE GOEDKEURING CERTIFICAAT
TYPE APPROVAL CERTIFICATE
Z-NL-19-04-224287-017-720302559-01REV1**

All modifications to the inspected playground equipment, to its composition and the way of composing should be submitted to TÜV SÜD Benelux and can lead to an adjustment of the certificate.

It is the responsibility of the manufacturer and/or the suppliers to ensure that all manufactured playground equipment of the same type as described in this certificate comply with the model on which this certificate is based.

Documenten – Documents

Gebruikshandleiding – User's manual: GP56
Technisch constructie dossier – Technical construction file: GP56

Markering van het product - Product marking

Elk toestel dient te worden gemarkeerd met - Every product needs to be marked with:

- Naam en adres van de leverancier – Name and address of the supplier
- Bouwjaar- Year of construction
- Type

Opmerking - Remarks

In geval van discussies heeft de Nederlandse tekst voorrang.
In case of discussions the Dutch language prevails.

Einde certificaat / End of certificate