



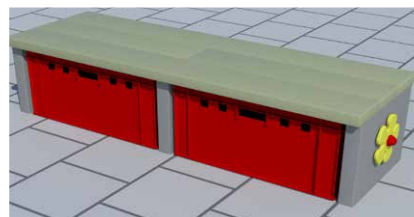
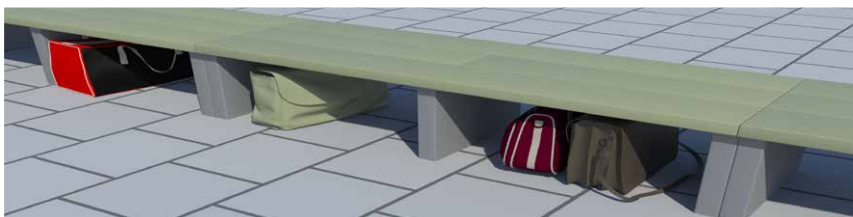
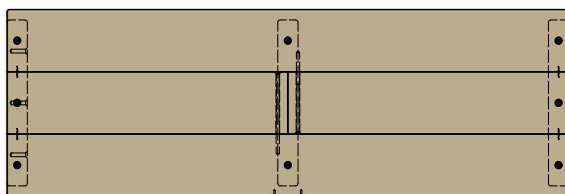
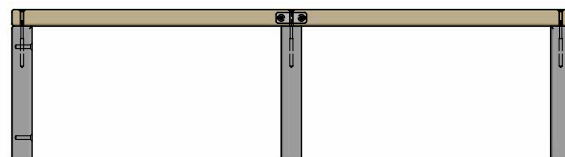
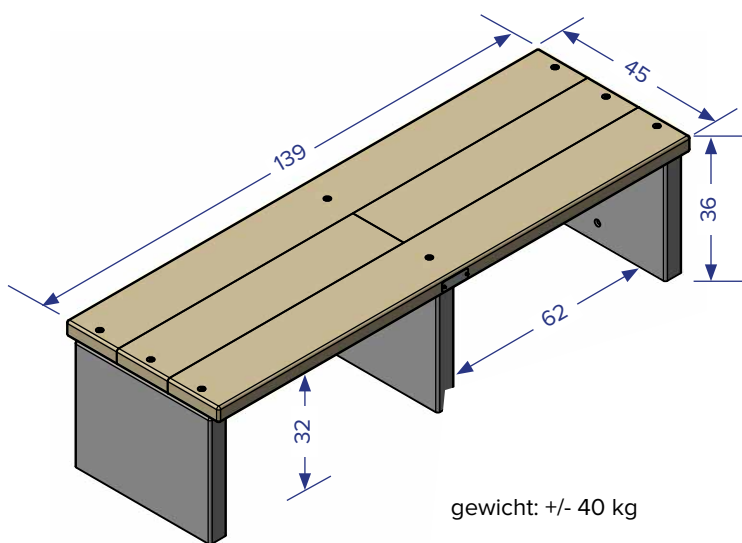
voorgemonteerd  
geen montage nodig



veilig afgerond



verankering niet verplicht  
optioneel bij te bestellen



Rode bakken, bloemen of zijpaneel zijn optioneel.

## Plaatsing / Montage

De opbergbank wordt geleverd in segmenten die geschikt zijn voor 2 opbergbakken. De segmenten worden gemonteerd geleverd en kunnen aan elkaar gekoppeld worden met de bijgeleverde schroeven.

Geschikt voor plaatsing op een vlakke verharde ondergrond. Bij gebruik van de bakken onder een afdak plaatsen omdat het zitvlak niet waterdicht is en omdat er slagregen in de bakken komt.

## Materiaalgebruik

- Govaplast massieve recycling kunststof (PE) beige planken & grijze balken die in de massa gekleurd zijn.  
=> het materiaal wordt met een nabewerking **veilig afgerond** met een radius van +/- 5 mm
- RVS schroeven (8 mm).
- Optioneel : In de massa gekleurd groen/groen PE plaatmateriaal 19 mm dik (UV-bestendig en kleurstabiel).

## Onderhoud

Het onderhoud van de kunststof beperkt zich tot een minimum, namelijk tot het schoonmaken met een lauw zeepsopje en een spons of zachte borstel. Goed spoelen om alle vuil en sop weg te verwijderen. De vochtopname van de kunststof bedraagt minder dan 0.29% waardoor olie, vet en andere producten weinig of geen vlekken maken. Deze zeer geringe vochtopname houdt ook in dat mossen, algen en dergelijke zich moeilijk of niet kunnen hechten en bijgevolg makkelijk verwijderbaar zijn. Afspuiten met een hogedruk-reiniger met een maximale druk van 100 bar is mogelijk maar dient zoveel mogelijk vermeden te worden en is meestal ook niet nodig. Spuiten met een waaiervormige straal op minstens 30 cm afstand van de kunststof.

Nooit verven of beitsen want dat heeft qua bescherming geen enkele zin en bovendien zal er een zeer slechte hechting optreden.

## Montage

De segmenten worden gemonteerd geleverd en dienen nog aan elkaar gekoppeld te worden.

Aan één zijde zijn de gaten reeds voorgeboord. Plaats de banken die u wil koppelen naast elkaar en klem ze stevig vast. U kan eventueel een lijmtang („sergeant“) gebruiken om 2 delen stevig tegen elkaar te houden tijdens het monteren.

Boor vanuit de voorgeboorde gaten doorheen de twee voeten en schroef ze aan elkaar met de bijgeleverde schroeven.

U dient de gaten voor te boren met een metaalboor van 6 mm.



## Opties

### 1. Opbergbakken

Elk segment is geschikt voor twee stevige Euronormbakken 40 x 60 x H 30 cm.



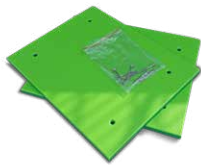
**Handig idee:** De opbergbakken kunnen desgewenst worden vergrendeld door oogvijzen aan de voorkant van de poten aan te brengen. Hier doorheen trekt u een ketting die u vastmaakt met een hangslot. Oogvijzen, ketting en slot zijn zelf te voorzien.



### 2. Ornament voor zijkant banken.

Als afwerking kan u mooie ornamenten bijbestellen om tegen de zijkanten vast te schroeven. Deze worden los geleverd inclusief schroeven. U dient de gaten voor te boren met een metaalboor van 6 mm.

- groene platen (GP62ORG)



- bloem-ornamenten:  
klein (10 cm - GP27R, GP27G)  
of groot (18 cm - GP28G).



## Verankering (optioneel)

Meestal worden deze banken niet verankerd.

Verankering gebeurt door de bank met de 4 aan te kopen rvs L-haken per 2 aan de buitenkanten te schroeven en vast te zetten door middel van nagelpluggen.

Het voorbereiden van de schroeven met een hout- of metaalboor van 4 mm is aangewezen.

De gaten voor de nagelpluggen dienen met een scherpe steenboor van 8 mm geboord te worden.

## Belangrijke tip

Gebruik een scherpe steenboor van 8 mm en steek eerst het kunststof gedeelte van de nagelplug volledig in het gat. Schroef dan de nagel met de juiste schroefkop vast (best niet kloppen!).

Op die manier beschadig je de kop van de plug niet en kan het geheel achteraf makkelijk gedemonteerd worden.

