



voorgemonteerde delen
met elkaar te verbinden



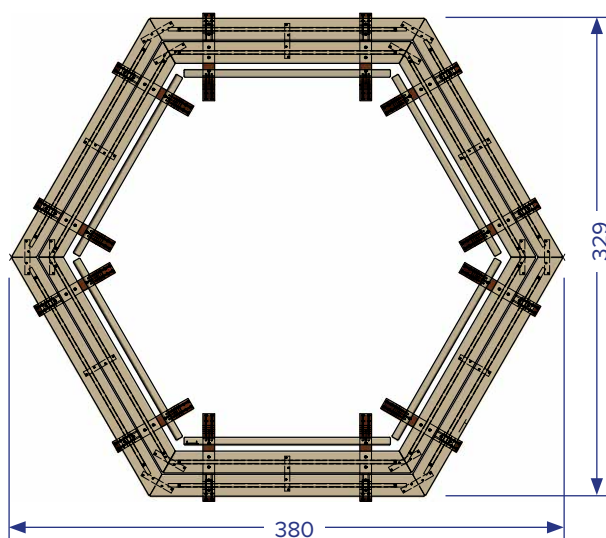
veilig afgerond



verankering niet verplicht
set optioneel

model	afm. B x L x H gewicht	
GP69AZ beige planken bruin onderstel	380 x 329 x 65 cm +/- 420 kg	
GP69BZ beige planken bruin onderstel	380 x 329 x 76 cm +/- 450 kg	
GP69B-GSZ grijze planken zwart onderstel	380 x 329 x 76 cm +/- 450 kg	

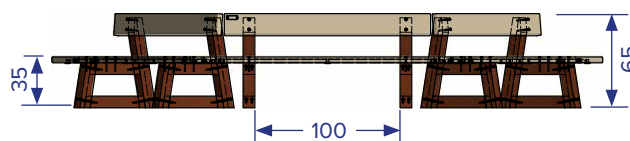
Het zitvlak (31 cm breed) is onderaan versterkt met gegalvaniseerde metalen profielen.



Plaatsing

Deze bank wordt in 6 voorgemonteerde delen geleverd. Plaatsing steeds op een vlakke verharde ondergrond. Wordt meestal gebruikt zonder verankering. Deze banken worden niet verankerd vanwege het hoge gewicht van het geheel.

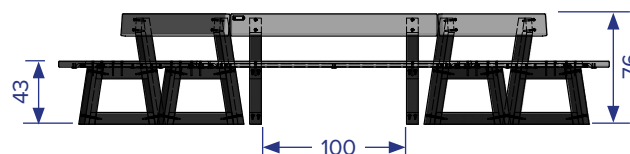
GP69AZ



Materiaalgebruik

- Govaplast massieve recycling kunststof (PE) planken en balken die in de massa gekleurd zijn.
=> het materiaal wordt met een nabewerking **veilig afgerond** met een radius van +/- 5 mm
- Gegalvaniseerde versterkingsprofielen in de planken van het zitvlak.
- Gegalvaniseerde verbindingstrips onder de planken van het zitvlak.
- RVS schroeven (8 mm).

GP69BZ
GP69B-GSZ



Onderhoud

Het onderhoud van de kunststof beperkt zich tot een minimum, namelijk tot het schoonmaken met een lauw zeepsopje en een spons of zachte borstel. Goed spoelen om alle vuil en sop weg te verwijderen. De vochtopname van de kunststof bedraagt minder dan 0.29% waardoor olie, vet en andere producten weinig of geen vlekken maken. Deze zeer geringe vochtopname houdt ook in dat mossen, algen en dergelijke zich moeilijk of niet kunnen hechten en bijgevolg makkelijk verwijderbaar zijn.

Afspuiten met een hogedruk-reiniger met een maximale druk van 100 bar is mogelijk maar dient zoveel mogelijk vermeden te worden en is meestal ook niet nodig. Spuiten met een waaiervormige straal op minstens 30 cm afstand van de kunststof.

Nooit verven of beitsen want dat heeft qua bescherming geen enkele zin en bovendien zal er een zeer slechte hechting optreden.

Montage

De bank wordt in zes delen geleverd en met elkaar verbonden door de bijgeleverde metalen plaatjes onder het zitvlak (schroeven uit RVS inbegrepen). Het is aan te raden om de gaten voor de schroeven voor te boren met een boor van 8 mm.

