



voorgemonteerde delen
met elkaar te verbinden

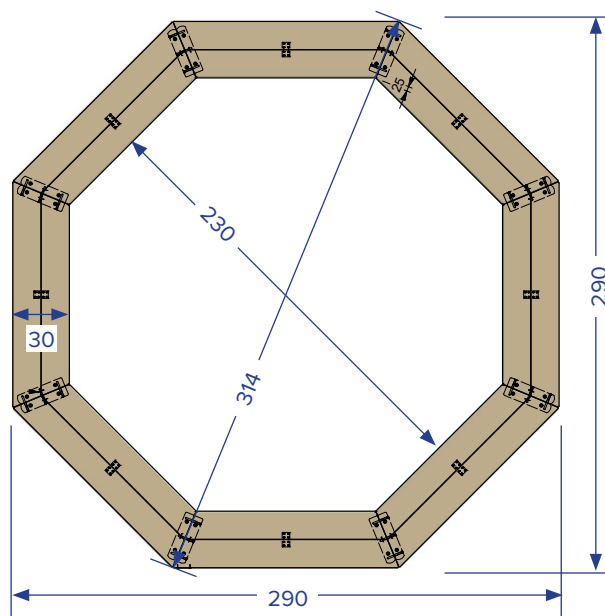


veilig afgerond



verankering niet verplicht
verankeringsmateriaal wel voorzien

model	afm. Ø x H gewicht	
GP74B-H24 beige planken bruin onderstel	360 x 24 cm +/- 144 kg	
GP74B-H34 beige planken bruin onderstel	360 x 34 cm +/- 165 kg	
GP74B-H44 beige planken bruin onderstel	360 x 44 cm +/- 185 kg	
GP74GS-H44 zwarte planken grijs onderstel	360 x 44 cm +/- 185 kg	



Plaatsing

De bank wordt in 8 voorgemonteerde delen geleverd.
Plaatsing steeds op vlakke verharde ondergrond.
Verankering is mogelijk.

Materiaalgebruik

- Govaplast massieve recycling kunststof (PE) planken en balken die in de massa gekleurd zijn.
=> het materiaal wordt met een nabewerking **veilig afgerond** met een radius van +/- 5 mm
- RVS schroeven (8 mm).
- 24 los bijgeleverde RVS montage schroeven (8 mm).
- RVS verankeringsmateriaal (bestaande uit 8 L-haken, 8 nagelpluggen en 8 schroeven).

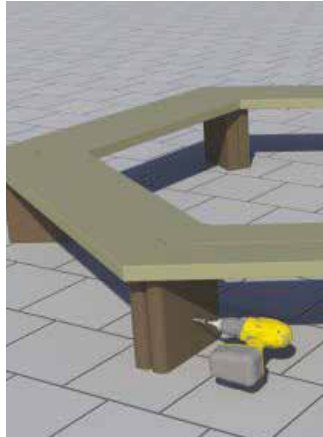
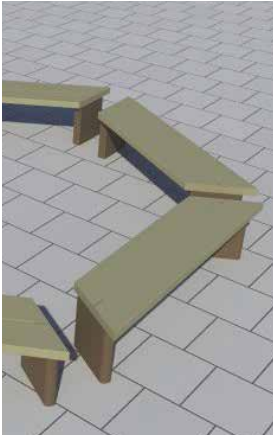
Onderhoud

Het onderhoud van de kunststof beperkt zich tot een minimum, namelijk tot het schoonmaken met een lauwe zeepsopje en een spons of zachte borstel. Goed spoelen om alle vuil en sop weg te verwijderen. De vochtopname van de kunststof bedraagt minder dan 0.29% waardoor olie, vet en andere producten weinig of geen vlekken maken. Deze zeer geringe vochtopname houdt ook in dat mossen, algen en dergelijke zich moeilijk of niet kunnen hechten en bijgevolg makkelijk verwijderbaar zijn. Afspuiten met een hogedruk-reiniger met een maximale druk van 100 bar is mogelijk maar dient zoveel mogelijk vermeden te worden en is meestal ook niet nodig. Spuiten met een waaivormige straal op minstens 30 cm afstand van de kunststof. Nooit verven of beitsen want dat heeft qua bescherming geen enkele zin en bovendien zal er een zeer slechte hechting optreden.

Montage

Deze bank wordt steeds in acht voormonteerde delen geleverd.

De bankvoeten zijn voorzien van verzonken gaten om de 8 delen te verbinden dmv de 24 bijgeleverde RVS schroeven. U kan eventueel een lijmtang („sergeant“) gebruiken om 2 delen stevig tegen elkaar te houden tijdens het monteren.



Verankering (optioneel)

Meestal worden deze banken niet verankerd. Verankering gebeurt door de bank met de 8 bijgeleverde RVS L-haken aan de 8 bruine voeten te schroeven en vast te zetten door middel de bijgeleverde nagelpluggen.

Het voorboren van de schroeven met een hout-of metaalboor van 4 mm is aangewezen.

De gaten voor de nagelpluggen dienen met een scherpe steenboor van 8 mm geboord te worden.



Belangrijke tip

Gebruik een scherpe steenboor van 8 mm en steek eerst het kunststof gedeelte van de nagelplug volledig in het gat. Schroef dan de nagel met de juiste schroefkop vast (best niet kloppen!). Op die manier beschadig je de kop van de plug niet en kan het geheel achteraf makkelijk gedemonteerd worden.



veilig afgeronde planken