



Van dit speeltoestel bestaat een TÜV- certificaat.



met TÜV-certificaat
geldig voor België
en Nederland.



voorgemonteerd,
geen bijkomende
montage nodig



veilig afgerond



verankering
in de bodem
(ingraven)



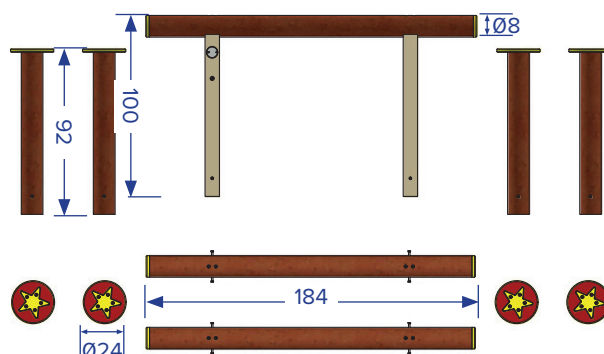
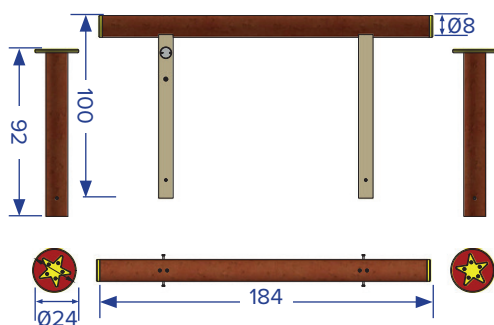
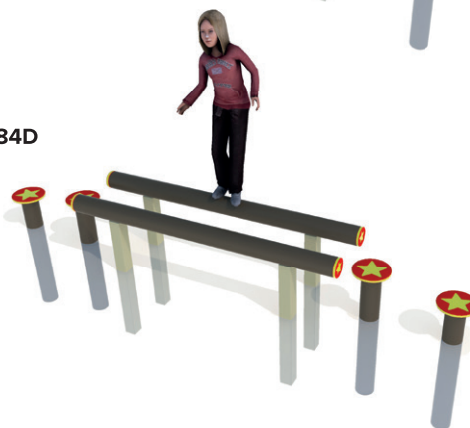
valhoogte <60 cm
geen valdemping nodig

model	afm. B x L x H gewicht	
GP84 enkele balk twee stappalen	balk: 184 x 8 x 100 cm 2 opstap-palen: Ø24 x 92 cm +/- 43 kg	
GP84D dubbele balk vier stappalen	balken: 184 x 8 x 100 cm 4 opstap-palen: Ø24 x 92 cm +/- 86 kg	

GP84



GP84D



Beschrijving

Deze circusbalk(en) met opstap-palen worden steeds volledig gemonteerd geleverd.

Plaatsing dient te gebeuren door in te graven in een grasveld of in bosgrond.

Materiaalgebruik

- Govaplast massieve recycling kunststof (PE) planken en balken die in de massa gekleurd zijn.
=> het materiaal wordt met een nabewerking **veilig afgerond** met een radius van +/- 5 mm
- RVS schroeven (6 en 8 mm).
- Nieuw PE-plaatmateriaal, UV bestendig

Onderhoud

Het onderhoud van de kunststof beperkt zich tot een minimum, namelijk tot het schoonmaken met een lauwe zeepopje en een spons of zachte borstel. Goed spoelen om alle vuil en sop te verwijderen. De vochtopname van de kunststof bedraagt minder dan 0.29% waardoor olie, vet en andere producten weinig of geen vlekken maken. Deze zeer geringe vochtopname houdt ook in dat mossen, algen en dergelijke zich moeilijk of niet kunnen hechten en bijgevolg makkelijk verwijderbaar zijn. Afsputten met een hogedrukreiniger met een maximale druk van 100 bar is mogelijk maar dient zoveel mogelijk vermeden te worden en is meestal ook niet nodig. Spuiten met een waaiervormige straal op minstens 30 cm afstand van de kunststof. Nooit verven of beitsen want dat heeft qua bescherming geen enkele zin en bovendien zal er een zeer slechte hechting optreden.

Inspectievoorschriften

Visuele inspectie:

Afhankelijk van de intensiteit van het gebruik maandelijks tot wekelijks.

Functionele inspectie:

Afhankelijk van de intensiteit van het gebruik maandelijks tot 4-maandelijks.

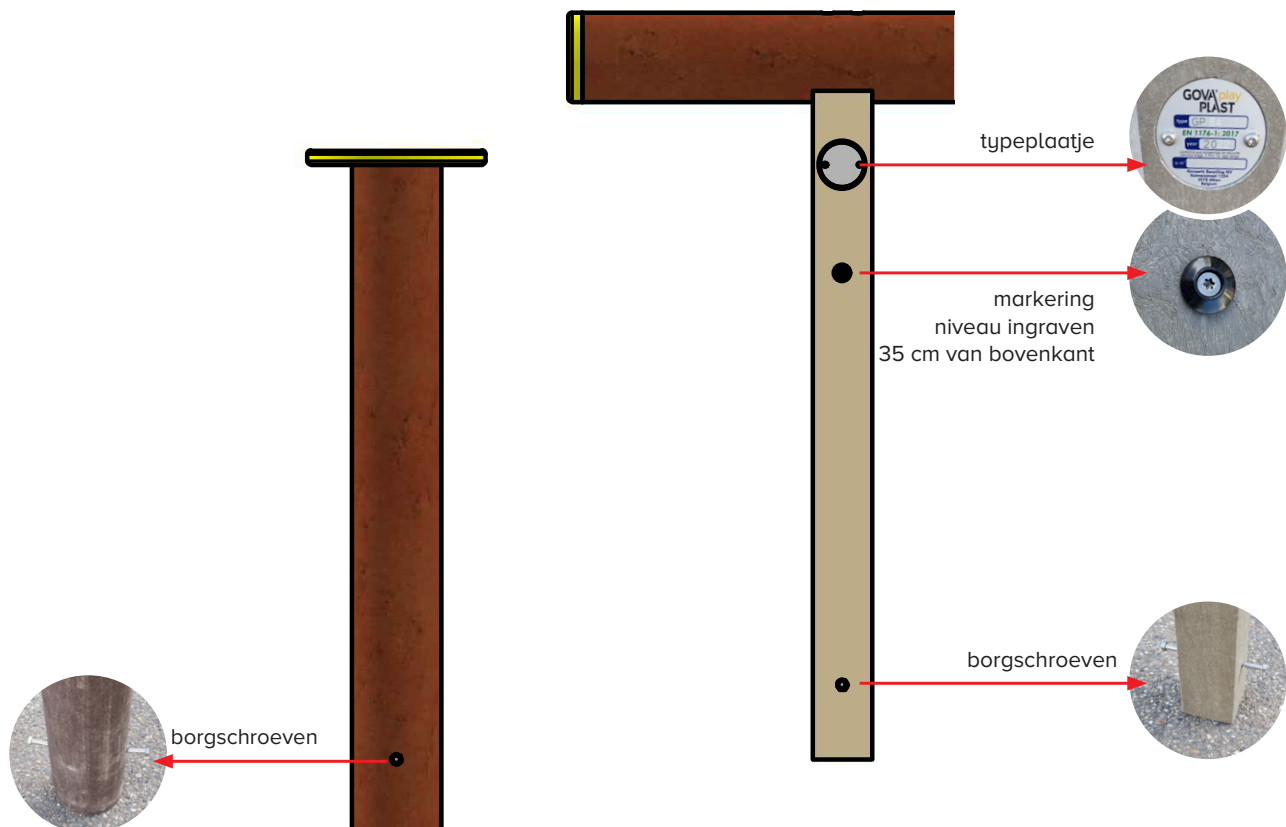
Grote inspectie:

Jaarlijks

Waarom extra aandacht besteden bij een functionele of een grote inspectie?

- Zitten alle onderdelen vast?
- Ontbreken er onderdelen waardoor er schroeven kunnen uitsteken?
- Vandalisme

Gebruik bij een eventuele reparatie steeds de originele onderdelen van Govaplast omdat het TÜV certificaat i.v.m. dit product anders ongeldig wordt.



Plaatsing

Eerst de bijgeleverde **borgbouten** voorzien (zie foto) Borgbouten (inox houtdraagbouten) worden los meegeleverd, Bevestig ze onderaan aan de palen om te voorkomen dat de hindernissen uit de beton of zandcementmengeling getrokken worden.



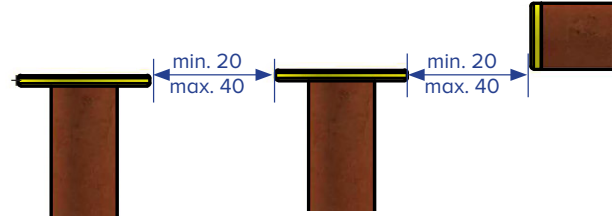
Vervolgens gaten graven voor de palen en onderaan de palen voldoende gestabiliseerd zand voorzien. (zand-cement-mengeling), daarna de gaten terug opvullen met aarde. en enkele dagen wachten tot de zandcementmengeling uitgehard is... Zie schema onderaan deze pagina, het gestabiliseerde zand mag niet te hoog komen !

Het ingraven dient zo te gebeuren dat het maaiveld gelijk komt met de niveauaanduiding (zie foto) op één van de palen van de circusbalk en opstap-paal. Nooit niveaumarkeringen verplaatsen!

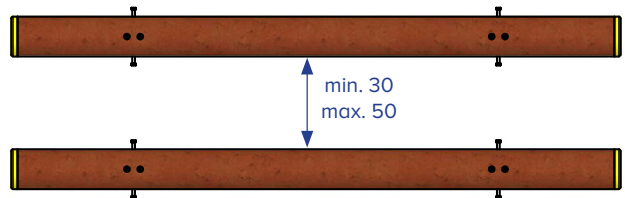


De bovenkant van de opstappalen mag niet hoger zijn dan de onderkant van de ronde circusbalk. Iets lager mag wel.

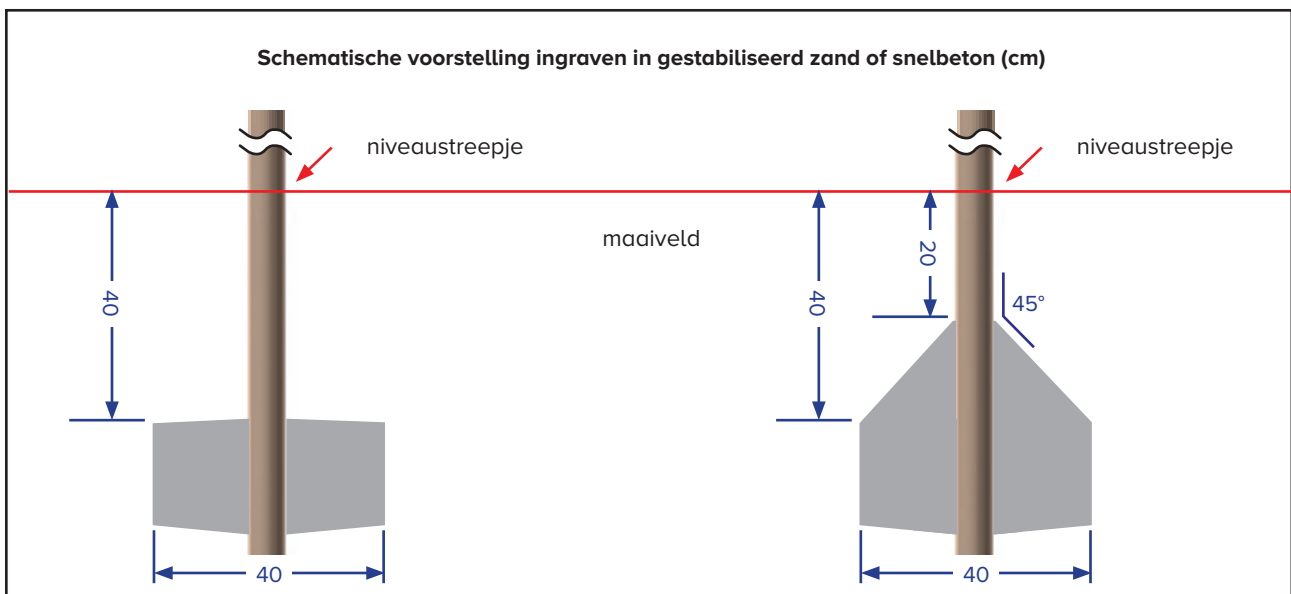
De afstand tussen de schijven van de opstap-palen onderling en de afstand tussen de laatste opstap-paal en de circusbalk moet minimum 20 cm en maximum 40 cm bedragen.



De afstand tussen de twee balken moet minimum 30 cm en maximum 50 cm bedragen.



Schematische voorstelling ingraven in gestabiliseerd zand of snelbeton (cm)

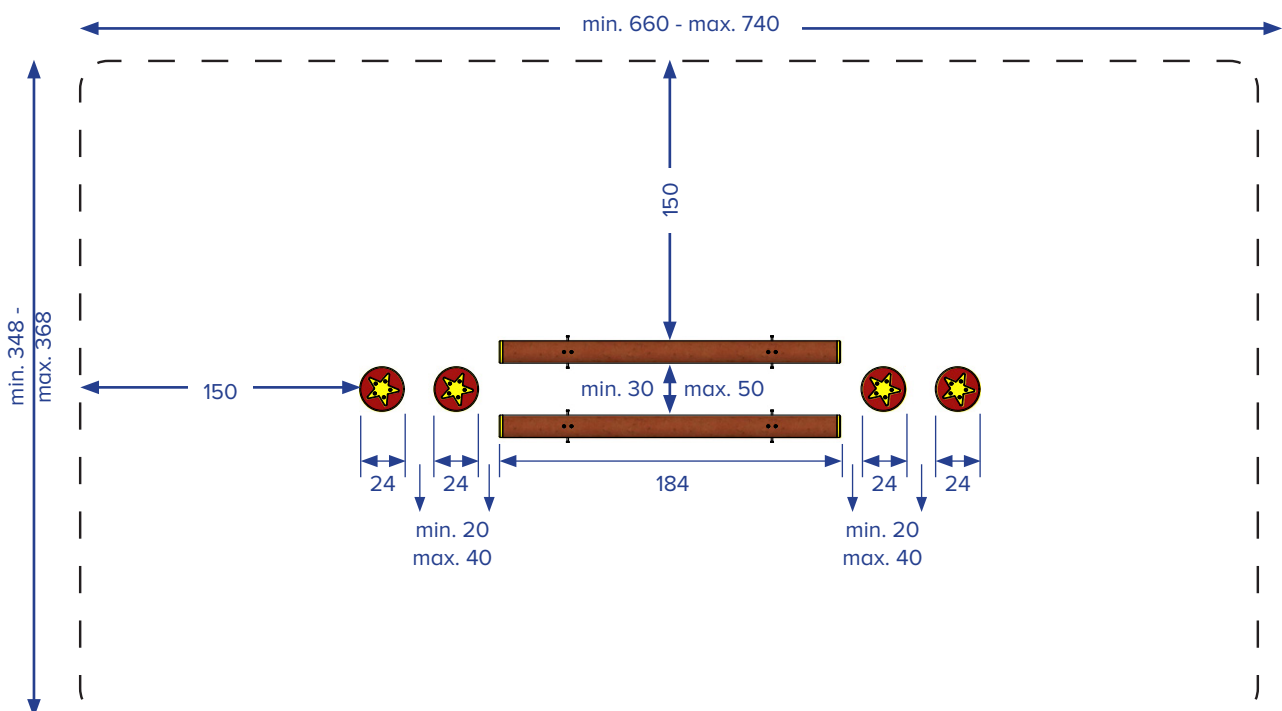
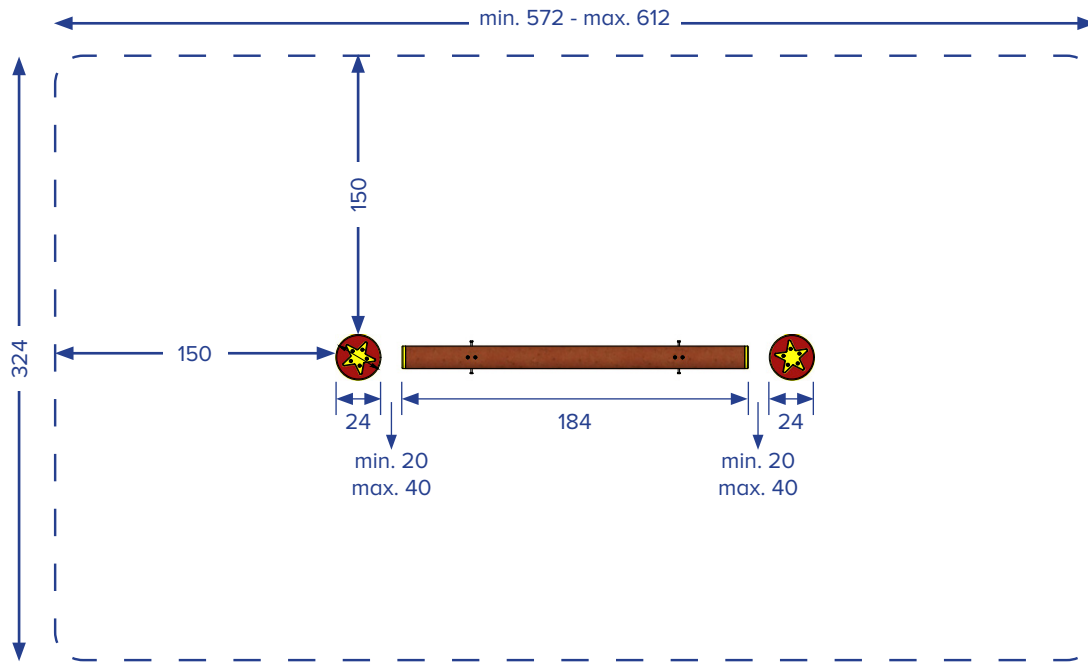


Geen valbrekende ondergrond vereist

Het speeltoestel heeft een vrije valhoogte van minder dan 100 cm. Daarom mag het toestel op gras of bosgrond geïnstalleerd worden.

Veiligheidszone

Er dient een obstakelvrije zone van 150 cm rondom het toestel voorzien te worden. Deze zone dient ook volledig uit gras of bosgrond te bestaan. De speeltoestellen dus nooit vlak naast een verharding plaatsen.





CERTIFICAAT VAN GOEDKEURING
Z-B-22-05-224287-001 / 736401926-01

Wetgeving : Warenwetbesluit attractie- en speeltoestellen □ certificaat van goedkeuring afgegeven door TÜV SÜD Benelux vzw, □ (aangewezen bij ministeriële beschikking van 22 januari 2020, 1636622-200789-VGP)

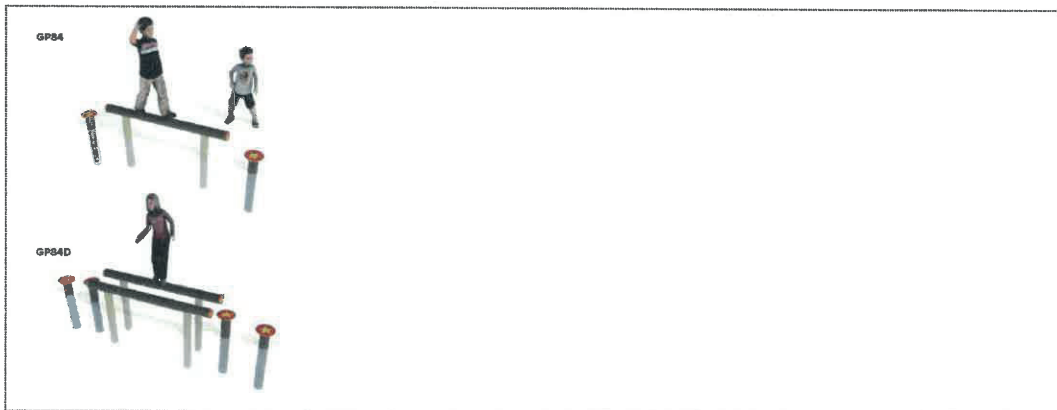


Wetgeving : KB van 28 maart 2001 betreffende de veiligheid van speeltoestellen □ Accreditatie België ISO17020, 385-INSP

Décret du 94-699 du 10 août 1994 modifié le 30 septembre 2019 fixant les exigences relatives aux équipements d'aires collectives de jeu.

Cette attestation est publiée par TÜV SÜD Benelux, agréé pour la France.

Certificaat nr.: Z-B-22-05-224287-001 / 736401926-01
Dossier nr.: 736401926-01
Betreft Circusbalk



Product omschrijving: GP84 is een speeltoestel met enkel balk en 2 stappalen
GP84 D is een speeltoestel met dubbele balk en vier stappalen.

Aanduidingen: Typenummer GP 84 / GP 84 D
 Serienummer -

Rapport nr.: P-B-009-220224-01 rev. 1
Keuring: Typekeuring

Beoordelingscriteria: EN-1176-1:2017 - Algemene veiligheidseisen en beproevingsmethoden
EN-1176-7:2020 - Leiddraad voor de plaatsing, controle, onderhouden en gebruik

Eigenaar: Govaerts Recycling
Adres eigenaar: Kolmenstraat 1324, 3570 Alken , België
Soort toestel: Evenwichtsparcours
Fabrikant: Govaerts Recycling
Jaar van fabricage: Vanaf 2022
Leverancier: -
Jaar van leverantie: -
Datum keuring: 24-02-2022
Afmetingen (lxbxh): variabel

TÜV SÜD Benelux

Leuvensesteenweg 350
B – 3190 Boortmeerbeek
Tel. +32 (0)15 50 96 30
info@tuv-sud.be



Benelux

CERTIFICAAT VAN GOEDKEURING
Z-B-22-05-224287-001 / 736401926-01

TÜV SÜD Benelux, Leuvensesteenweg 350, B-3190 Boortmeerbeek te Boortmeerbeek verklaart, dat het boven aangehaalde toestel voldoet aan de vervaardigingsvoorschriften genoemd in het Warenwetbesluit attractie- en speeltoestellen

Op datum van: 02.06.2022

Naam: De Beukelaer Astrid
Functie: Expert Playground Equipment
Handtekening:

Naam: Ortegat Emmanuel
Functie: Expert Playground Equipment
Handtekening:

Product omschrijving: GP84 is een speeltoestel met enkel balk en 2 stappalen
GP84 D is een speeltoestel met dubbele balk en vier stappalen.
Afmetingen (lxbxh): variabel

Toepassingen en beperkingen

Dit Certificaat van Goedkeuring is enkel geldig voor toestellen in de staat en uitvoering waarin ze gekeurd zijn; en in geval van typegoedkeuring voor toestellen die overeenkomstig het goedgekeurde typekenmerkende monster zijn vervaardigd.

Dit certificaat respecteert de richtlijnen en maatregelen die zijn opgenomen in het logboek van de fabrikant.

Wij houden eraan de uitbaters er attent op te maken dat zij op gepaste tijdstippen inspecties en onderhoud moeten uitvoeren en dit te documenteren, teneinde de toestellen en hun omgevingen in een goede staat te behouden.

TÜV SÜD Benelux dient onverwijld in kennis te worden gesteld van elke wijziging of reparatie met mogelijke invloed op de veiligheid of gezondheid van personen.

Het is de taak van de fabrikant en/of de leveranciers om ervoor te zorgen dat alle gefabriceerde speeltoestellen van hetzelfde type als beschreven in dit certificaat conform zijn aan het model waarop dit certificaat gebaseerd is.

Einde certificaat