

De meest recente versie is steeds te vinden op
www.speelplaatsmeubel.be

Van dit speeltoestel bestaat een TÜV- certificaat,
geldig voor Nederland en België



met TÜV-certificaat geldig
voor België en Nederland.



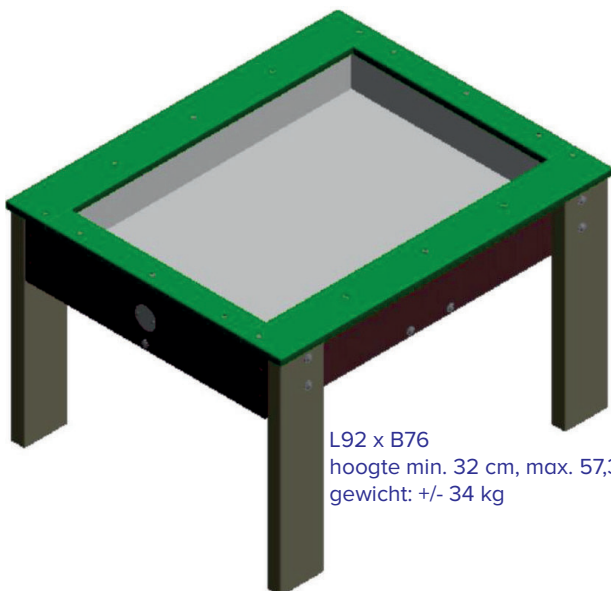
voorgemonteerd,
geen bijkomende montage nodig



veilig afgerond



verankering is niet verplicht
set inbegrepen



L92 x B76
hoogte min. 32 cm, max. 57,3 cm
gewicht: +/- 34 kg

Plaatsing

Het toestel wordt kant en klaar geleverd op de gewenste
hoogte: minimaal 32 cm, maximaal 57,3 cm.

Materiaalgebruik

- Govaplast massieve recycling kunststof (PE) beige en bruin, in de massa gekleurd.
- Grijs polypropyleen waterdichte bak
- RVS schroeven, bouten, moeren, L-haken en nagelpluggen
- Nieuw groen PE plaatmateriaal 19 mm dik, UV-bestendig



Onderhoud

Het onderhoud van de kunststof beperkt zich tot een minimum, namelijk tot het schoonmaken met een lauw zeepsopje en een spons of zachte borstel. Goed spoelen om alle vuil en sop weg te verwijderen. De vochtopname van de kunststof bedraagt minder dan 0.29% waardoor olie, vet en andere producten weinig of geen vlekken maken. Deze zeer geringe vochtopname houdt ook in dat mossen, algen en dergelijke zich moeilijk of niet kunnen hechten en bijgevolg makkelijk verwijderbaar zijn.

Afspuiten met een hogedruk-reiniger met een maximale druk van 100 bar is mogelijk maar dient zoveel mogelijk vermeden te worden en is meestal ook niet nodig. Spuiten met een waaiervormige straal op minstens 30 cm afstand van de kunststof.

Nooit verven of beitsen want dat heeft qua bescherming geen enkele zin en bovendien zal er een zeer slechte hechting optreden.

Inspectievoorschriften

Visuele inspectie:

Afhankelijk van de intensiteit van het gebruik maandelijks tot wekelijks.

Functionele inspectie:

Afhankelijk van de intensiteit van het gebruik maandelijks tot 4-maandelijks.

Grote inspectie:

Jaarlijks

Waarom extra aandacht besteden bij een functionele of een grote inspectie?

- zitten alle onderdelen vast ?
- ontbreken er onderdelen waardoor er schroeven kunnen uitsteken ?
- is de verankering op de verharde bodem nog in orde ?
- vandalisme

Veiligheidszone

Er dient een obstakelvrije zone voorzien te worden van 150 cm rondom het toestel.

Geen valbrekende ondergrond vereist

Het speeltoestel heeft een vrije valhoogte van minder dan 60 cm. Daarom mag het toestel op een harde ondergrond geïnstalleerd worden.

Gebruik

Het is niet de bedoeling dat kinderen in/op de watertafel gaan staan. De tafels zijn ontworpen voor gebruik in kleuterscholen of kinderdagverblijven waar steeds toezicht is.

Houd hygiëne en waterkwaliteit goed in het oog.

Geen water van dag ervoor laten gebruiken.

De bak reinigen met detergent.

Verankering of niet?

Volgens de Europese norm moeten speeltuigen verankerd worden.

Het is te overwegen om de watertafel niet te verankeren met het bijgeleverde RVS verankeringsmateriaal.

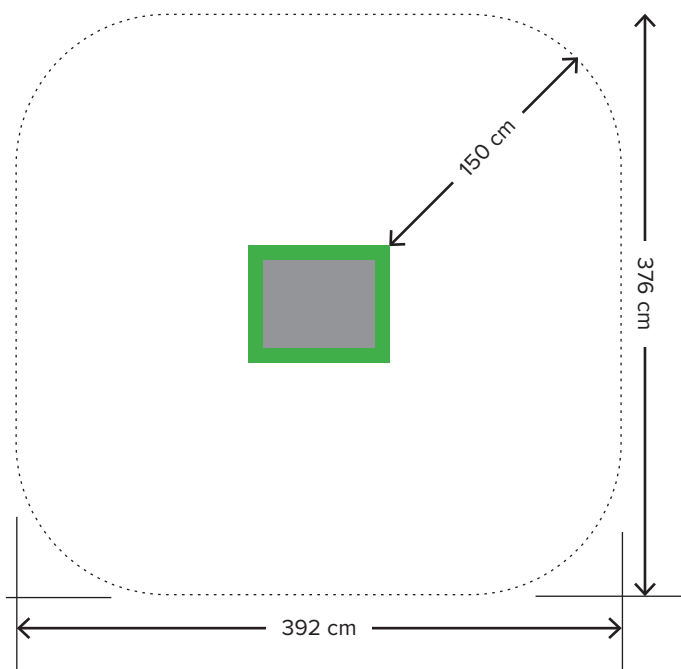
(4 L-haken, 4 schroeven en 4 nagelpluggen)

Op een schoolspeelplaats met toezicht is verankering van dit specifiek speeltuig niet steeds noodzakelijk.

Indien de speelplaats enkel voor schooldoeleinden gebruikt wordt, dan is het risico relatief klein dat het niet verankeren impact op de veiligheid heeft.

Bovendien is het reinigen van de waterbak een stuk makkelijker wanneer de watertafel niet verankerd is.

We raden in het geval van niet verankeren wel aan om een voorbestemde plek te markeren opdat het toestel daar steeds terug gezet wordt na tijdelijke verplaatsing, op die manier wordt niet vergeten van de 1,5 m obstakelvrije ruimte rond te respecteren.



In geval van verankering worden de 4 L-haken aan de binnenkant van de 4 poten gemonteerd.

Belangrijke tip

Gebruik een scherpe steenboor van 8 mm en steek eerst het kunststof gedeelte van de nagelplug volledig in het gat. Schroef dan de nagel met de juiste schroefkop vast (best niet kloppen!).

Op die manier beschadig je de kop van de plug niet en kan het geheel achteraf makkelijk gedemonteerd worden.



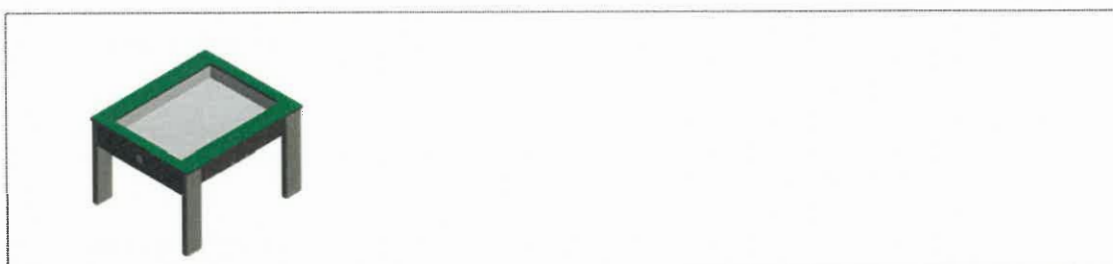
CERTIFICAAT VAN GOEDKEURING
Z-B-22-12-5010797276-001 / 736401981-02

Wetgeving : Warenwetbesluit attractie- en speeltoestellen
certificaat van goedkeuring afgegeven door TÜV SÜD Benelux vzw,
(aangewezen bij ministeriële beschikking van 22 januari 2020, 1636622-200789-VGP)



Wetgeving : KB van 28 maart 2001 betreffende de veiligheid van speeltoestellen
Accreditatie België ISO17020, 385-INSP

Certificaat nr.: Z-B-22-12-5010797276-001 / 736401981-02
Dossier nr.: 736401981-02
Betreft Watertafel



Product omschrijving: Watertafel
Aanduidingen: Typenummer SPM 234
Serienummer -
Rapport nr: P-B-009-220621-04-736401981-02
Keuring: Typekeuring
Beoordelingscriteria: EN-1176-1:2017 - Algemene veiligheidseisen en beproevingsmethoden
EN-1176-7:2020 - Leidraad voor de plaatsing, controle, onderhouden en gebruik
Eigenaar: Idemax bvba
Adres eigenaar: Achterbos 72 , 2400 Mol
Soort toestel: waterspeeltoestel
Fabrikant: Idemax
Jaar van fabricage: Vanaf 2022
Leverancier: Idemax
Jaar van leverantie: Vanaf 2022
Datum keuring: 21-06-2022
Afmetingen (lxbxh): Ca 92 cm x 76 cm x hoogte : tussen 32 cm en 57.3 cm

TÜV SÜD Benelux, Leuvensesteenweg 350, B-3190 Boortmeerbeek te Boortmeerbeek verklaart, dat het boven aangehaalde toestel voldoet aan de vervaardigingsvoorschriften genoemd in het Warenwetbesluit attractie- en speeltoestellen

Op datum van: 07.12.2022

Naam: De Beukelaer Astrid
Functie: Expert Playground Equipment
Handtekening:



TÜV SÜD BENELUX – D-P-BNL-048 Rev.7

Naam: Ortegat Emmanuel
Functie: Expert Playground Equipment
Handtekening:



PAGINA 1 VAN 2



385-INSP



CERTIFICAAT VAN GOEDKEURING
Z-B-22-12-5010797276-001 / 736401981-02

Annex 1

Product omschrijving: Watertafel
Afmetingen (lxbxh): Ca 92 cm x 76 cm x hoogte tussen 32 cm en 57.3 cm

Toepassingen en beperkingen

Dit Certificaat van Goedkeuring is enkel geldig voor toestellen in de staat en uitvoering waarin ze gekeurd zijn; en in geval van typegoedkeuring voor toestellen die overeenkomstig het goedgekeurde typekenmerkende monster zijn vervaardigd.

Dit certificaat respecteert de richtlijnen en maatregelen die zijn opgenomen in het logboek van de fabrikant.

Wij houden eraan de uitbaters er attent op te maken dat zij op gepaste tijdstippen inspecties en onderhoud moeten uitvoeren en dit te documenteren, teneinde de toestellen en hun omgevingen in een goede staat te behouden.

TÜV SÜD Benelux dient onverwijld in kennis te worden gesteld van elke wijziging of reparatie met mogelijke invloed op de veiligheid of gezondheid van personen.

Het is de taak van de fabrikant en/of de leveranciers om ervoor te zorgen dat alle gefabriceerde speeltoestellen van hetzelfde type als beschreven in dit certificaat conform zijn aan het model waarop dit certificaat gebaseerd is.

Einde certificaat