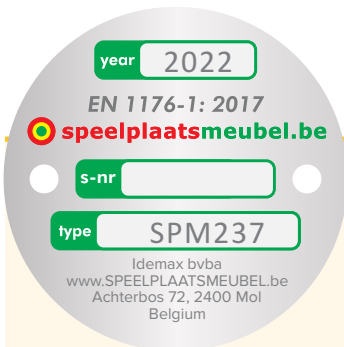


De meest recente versie is steeds te vinden op
www.speelplaatsmeubel.be



**voorgemonteerd
 geen montage nodig**



veilig afgerond



**verankering verplicht
 set inbegrepen**



Materiaalgebruik

- Rotatiegegeoten Polyethyleen
- Alle bevestigingsmateriaal in RVS: schroeven, bouten, moeren, L-haken en nagelpluggen
- Polyethyleen platen 19 mm dik.

Onderhoud

Het onderhoud van de kunststof beperkt zich tot een minimum, namelijk tot het schoonmaken met een lauw zeepsopje en een spons of zachte borstel. Goed spoelen om alle vuil en sop weg te verwijderen. De vochtopname van de kunststof bedraagt minder dan 0.46% waardoor olie, vet en andere producten weinig of geen vlekken maken. Deze zeer geringe vochtopname houdt ook in dat mossen, algen en dergelijke zich moeilijk of niet kunnen hechten en bijgevolg makkelijk verwijderbaar zijn.

Afspuiten met een hogedruk-reiniger met een maximale druk van 100 bar is mogelijk maar dient zoveel mogelijk vermeden te worden en is meestal ook niet nodig. Spuiten met een waaiervormige straal op minstens 30 cm afstand van de kunststof.

Nooit verven of beitsen want dat heeft qua bescherming geen enkele zin en bovendien zal er een zeer slechte hechting optreden.

Montage

Het toestel wordt kant en klaar geleverd, er is geen montage nodig. Het toestel dient wel verankerd te worden op de verharde bodem.

Inspectievoorschriften

Visuele inspectie :

Afhankelijk van de intensiteit van het gebruik maandelijks tot wekelijks.

Functionele inspectie :

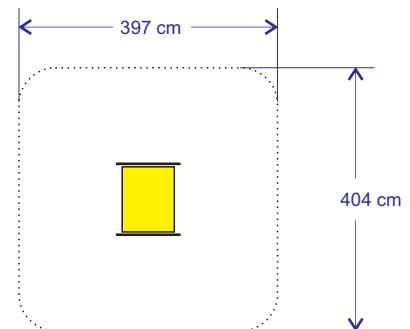
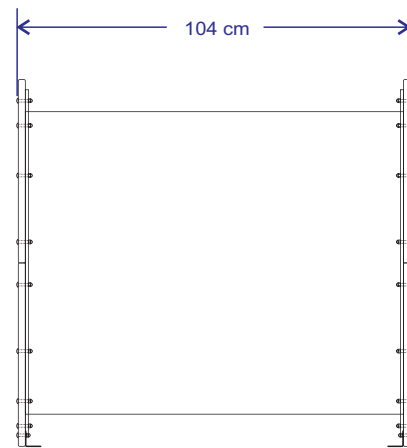
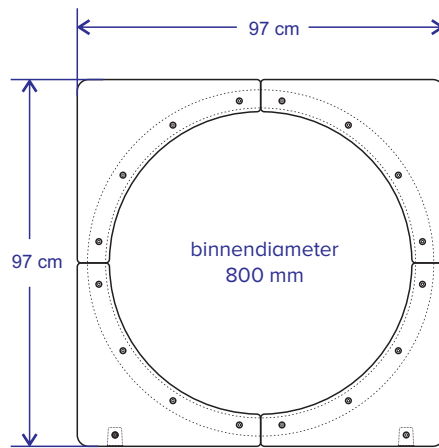
Afhankelijk van de intensiteit van het gebruik maandelijks tot 4-maandelijks.

Grote inspectie :

Jaarlijks

Waarom extra aandacht besteden bij een functionele of een grote inspectie ?

- zitten alle onderdelen vast ?
- ontbreken er onderdelen waardoor er schroeven kunnen uitsteken ?
- is de verankering op de verharde bodem nog in orde ?
- vandalisme



Veiligheidszone

Er dient een vrije zone voorzien te worden van 150 cm rondom het toestel.

Plaatsing

De kruiptunnel wordt steeds volledig gemonteerd geleverd. Verankering gebeurt met de 4 bijgeleverde Rvs nagelpluggen in de daartoe voorziene verzonken RVS L-haken.

De 4 L-haken zijn reeds aan het speeltoestel aangebracht.

Het toestel is niet geschikt om met L-haken op een losse ondergrond te plaatsen (zandbak, schors, houtsnippers).

Valbrekende ondergrond niet steeds vereist (onder voorwaarden)

Bij uitsluitend gebruik in kleuterscholen of kinderopvang waar lagere school kinderen niet spelen en waar permanent toezicht is kan het toestel eventueel zonder extra valbrekende ondergrond gebruikt worden. In dat geval beschouwen we het loopvlak in de buis als maximale valhoogte aangezien kleuters (in tegenstelling tot iets oudere kinderen) niet makkelijk op de buis kunnen geraken.

Bij gebruik op openbare plaatsen of in lagere scholen is daarom wel een valbrekende ondergrond vereist die geschikt is voor een valhoogte van 90 cm.



Verankering verplicht :

Verankering op een verharde ondergrond gebeurt door het speeltoestel met de 4 bijgeleverde Rvs nagelpluggen in de daartoe voorziene 4 RVS L-haken te monteren.

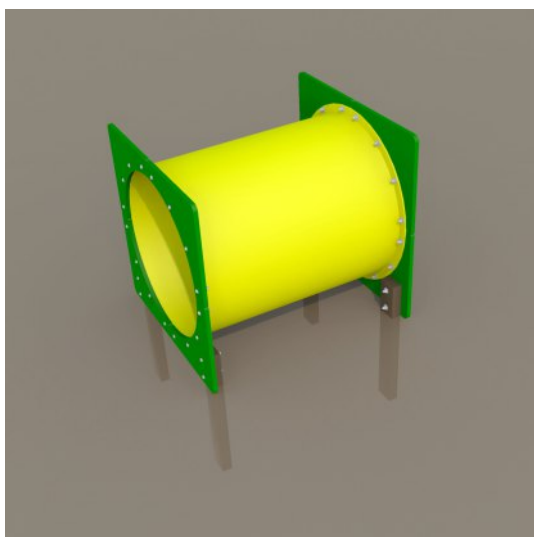
Het toestel positioneren op de juiste plaats en met een steenboor van 8 mm doorboren door de reeds voorziene gaten. Vervolgens de nagelpluggen aanbrengen.



Belangrijke tip :

Zorg voor een scherpe boor en steek eerst het kunststof gedeelte van de nagelplug volledig in de het gat. *Schroef* vervolgens het metalen gedeelte met de juiste schroefkop vast in plaats die er in te kloppen van te kloppen. Op die manier beschadig je de kop van de plug niet en kan achteraf makkelijk gedemonteerd worden.

Kloppen kan uiteraard wel, maar het risico bestaat van scheef te kloppen of de schroefkop te beschadigen.



Alternatieve verankering in losse ondergrond

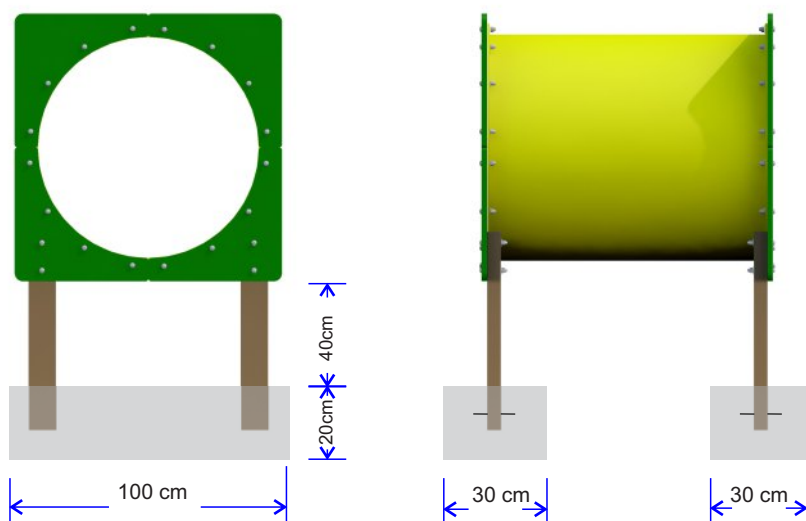
Deze verankeringsmethode is enkel op aanvraag, standaard wordt normaal steeds de verankering met L-haken voorzien. De kruiptunnel wordt steeds volledig gemonteerd geleverd. Verankering in schors, gras, zand en dergelijk gebeurt dan met de 4 bijgeleverde recycling kunststof palen van 72 cm lang die in beton of zand/cement mengeling geplaatst worden. Iedere paal heeft 2 gaten om met RVS bouten en dopmoeren tegen de platen van de tunnel aangebracht te worden. De gaten in de platen worden ook reeds voorzien.

Valbrekende ondergrond

Bij gebruik op openbare plaatsen of in lagere scholen is een valbrekende ondergrond vereist die geschikt is voor een valhoogte van 90 cm. Bosgrond, gras, schors, zand en dergelijke zijn geschikt omdat daarop een maximale valhoogte van 100 cm toegelaten is.

Aanduiding maaiveld

De onderkant van de platen geldt als aanduiding maaiveld



CERTIFICAAT VAN GOEDKEURING
Z-B-23-02-5010797276-002 / 736401981-03

Wetgeving : Warenwetbesluit attractie- en speeltoestellen
certificaat van goedkeuring afgegeven door TÜV SÜD Benelux vzw,
(aangewezen bij ministeriële beschikking van 22 januari 2020, 1636622-200789-VGP)



Wetgeving : KB van 28 maart 2001 betreffende de veiligheid van speeltoestellen
Accreditatie België ISO17020, 385-INSP

Certificaat nr.: Z-B-23-02-5010797276-002 / 736401981-03
Dossier nr.: 736401981-03
Betreft: Kruiptunnel



Product omschrijving:	Kruiptunnel
Aanduidingen:	Typenummer SPM237
	Serienummer -
Rapport nr:	P-B-009-221215-02-736401981-03
Keuring:	Typekeuring
Beoordelingscriteria:	EN-1176-1:2017 - Algemene veiligheidseisen en beproevingsmethoden EN-1176-7:2020 - Leiddraad voor de plaatsing, controle, onderhouden en gebruik
Eigenaar:	Idemax bvba
Adres eigenaar:	Achterbos 72, 2400 Mol
Soort toestel:	Tunnel
Fabrikant:	Idemax
Jaar van fabricage:	Vanaf 2023
Leverancier:	-
Jaar van leverantie:	Vanaf 2023
Datum keuring:	15-12-2022
Afmetingen (lxbxh):	ca 104 cm x 97 cm x 97 cm

CERTIFICAAT VAN GOEDKEURING
Z-B-23-02-5010797276-002 / 736401981-03

TÜV SÜD Benelux, Leuvensesteenweg 350, B-3190 Boortmeerbeek te Boortmeerbeek verklaart, dat het boven aangehaalde toestel voldoet aan de vervaardigingsvoorschriften genoemd in het Warenwetbesluit attractie- en speeltoestellen

Op datum van: 17.02.2023

Naam: De Beukelaer Astrid
Functie: Expert Playground Equipment
Handtekening:



Benelux

Naam: Ortegat Emmanuel
Functie: Expert Playground Equipment
Handtekening:



Benelux

Product omschrijving:

Kruiptunnel

Kruipbuis is beklimbaar voor kinderen > 3 jaar.
Kruipbuis mag enkel geplaatst worden op een harde ondergrond bij kleuterscholen of kinderopvang met permanent toezicht

Afmetingen (lxbxh):

ca 104 cm x 97 cm x 97 cm

Toepassingen en beperkingen

Dit Certificaat van Goedkeuring is enkel geldig voor toestellen in de staat en uitvoering waarin ze gekeurd zijn; en in geval van typegoedkeuring voor toestellen die overeenkomstig het goedgekeurde typekenmerkende monster zijn vervaardigd.

Dit certificaat respecteert de richtlijnen en maatregelen die zijn opgenomen in het logboek van de fabrikant.

Wij houden eraan de uitbaters er attent op te maken dat zij op gepaste tijdstippen inspecties en onderhoud moeten uitvoeren en dit te documenteren, teneinde de toestellen en hun omgevingen in een goede staat te behouden.

TÜV SÜD Benelux dient onverwijld in kennis te worden gesteld van elke wijziging of reparatie met mogelijke invloed op de veiligheid of gezondheid van personen.

Het is de taak van de fabrikant en/of de leveranciers om ervoor te zorgen dat alle gefabriceerde speeltoestellen van hetzelfde type als beschreven in dit certificaat conform zijn aan het model waarop dit certificaat gebaseerd is.

Einde certificaat