

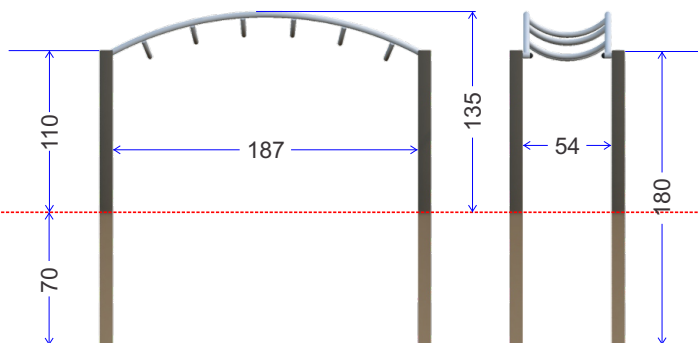
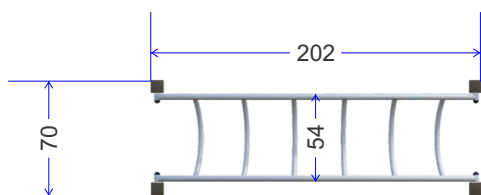
voorgemonteerd  
geen montage nodig



veilig afgerond



verankering verplicht  
set inbegrepen



Rondom het toestel dient een obstakelvrije zone van 150 cm te blijven.

### Materiaalgebruik

- vierkante palen uit recycling plastic
- een gebogen ladderstructuur uit gelaste RVS buizen
- Bevestigingsmateriaal : draadstangen, sluitringen & moeren
- Polyethyleen afdekdoppen

### Onderhoud

Het onderhoud van de kunststof beperkt zich tot een minimum, namelijk tot het schoonmaken met een lauw zeepsojpe en een spons of zachte borstel. Goed spoelen om alle vuil en sop weg te verwijderen. De vochtopname van de kunststof bedraagt minder dan 0.46% waardoor olie, vet en andere producten weinig of geen vlekken maken. Deze zeer geringe vochtopname houdt ook in dat mossen, algen en dergelijke zich moeilijk of niet kunnen hechten en bijgevolg makkelijk verwijderbaar zijn.

Afspuiten met een hogedruk-reiniger met een maximale druk van 100 bar is mogelijk maar dient zoveel mogelijk vermeden te worden en is meestal ook niet nodig. Spuiten met een waaivormige straal op minstens 30 cm afstand van de kunststof.

Nooit verven of beitsen want dat heeft qua bescherming geen enkele zin en bovendien zal er een zeer slechte hechting optreden.

### Montage

Het toestel wordt kant en klaar geleverd, er is geen montage nodig. Het toestel dient verankerd te worden in de bodem.

### Inspectievoorschriften

#### Visuele inspectie :

Afhankelijk van de intensiteit van het gebruik maandelijks tot wekelijks.

#### Functionele inspectie :

Afhankelijk van de intensiteit van het gebruik maandelijks tot 4-maandelijks.

#### Grote inspectie :

Jaarlijks

#### Waarom extra aandacht besteden bij een functionele of een grote inspectie ?

- zitten alle onderdelen vast ?
- is de verankering in bodem nog in orde ?
- vandalisme

### Plaatsing

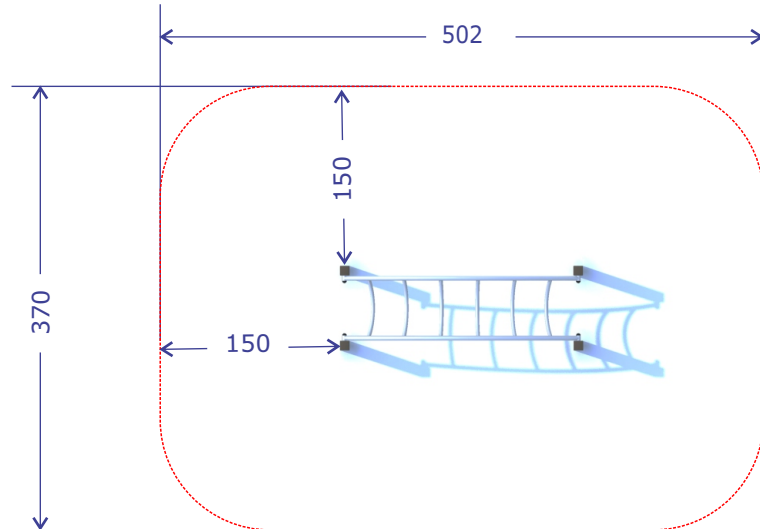
Na montage dient het toestel verankerd te worden. Verankering gebeurt met een fundatie uit gestabiliseerd zand of beton. Onder het typeplaatje staat een niveaueanduiding zodat men kan zien tot waar het toestel boven het maaiveld moet komen.

### Veiligheidszone

Er dient een vrije zone voorzien te worden van 150 cm rondom het toestel

### Valbrekende ondergrond

Het speeltoestel heeft een vrije valhoogte van max. 135 cm, daarom moet er een valbrekende ondergrond voorzien worden van 150 cm rondom het toestel. Deze ondergrond moet voldoende valbrekend zijn (raadpleeg de voorschriften van de leverancier van uw ondergrond !)

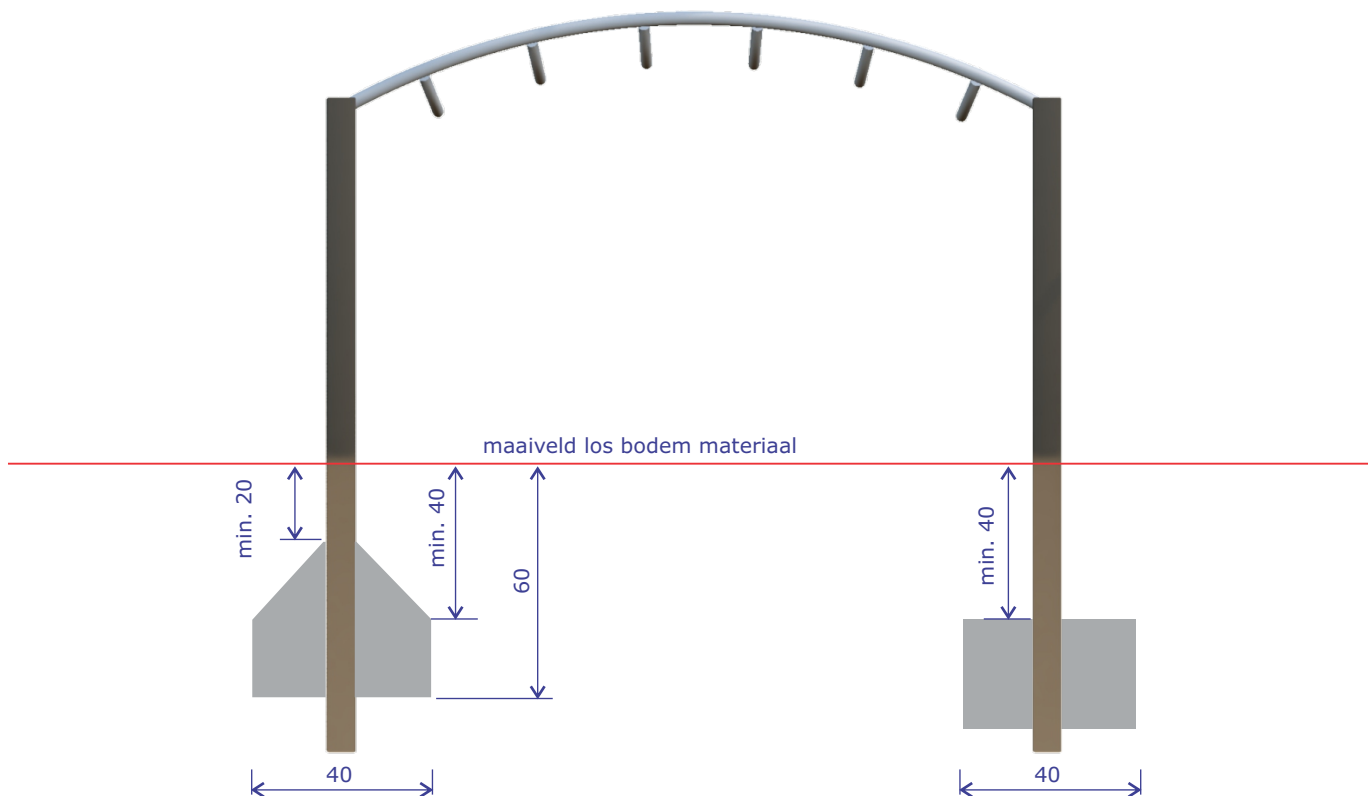


### Plaatsing in vast bodemateriaal ( EPDM of SBR rubber, EPDM gietvloer)

De fundatie kan tot vlak onder het bodemmateriaal komen

### Plaatsing in los bodemateriaal ( zand, gras, schors, ...)

De verankering dient te gebeuren op onderstaande wijze met een conische fundatie uit gestabiliseerd zand.



**Verklaring :** Deze "hangladder" voldoet aan de Europese Norm EN 1176 m.b.t. speeltoestellen.

Voor Idemax bv :  
Axel Monsecour, zaakvoerder

