

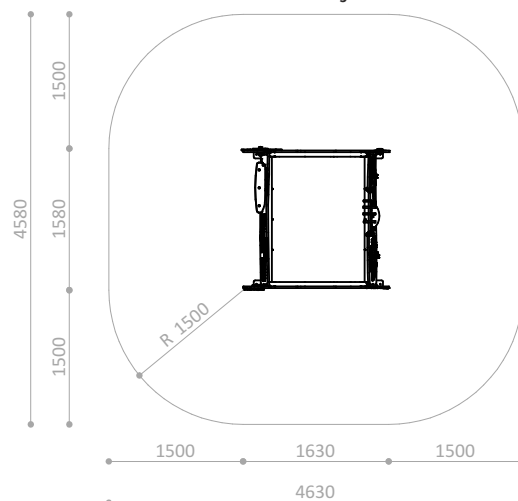
Geen speciale valbrekende ondergrond verplicht
valhoogte - 60 cm : mag zelfs op verharding geïnstalleerd worden.

Minimale vrije ruimte

Specificaties	
Veiligheidszone	19,26 m ²
Lengte	1,63 m
Breedte	1,58 m
Totale hoogte	1,43 m
Vrije valhoogte	0 m
leeftijdsgroep	0-10 jaar
Volgens Europese norm	1176-1:2008
Vervangonderdelen beschikbaar	ja
Gewicht zwaarste onderdeel [kg]	25
Afmeting grootste onderdeel [cm]	79 x 150 x 18



Minimale vrije ruimte



MATERIAAL EIGENSCHAPPEN

- Plaatmateriaal uit UV bestendig Polyethyleen;
- Geen scherpe onderdelen, noch mogelijkheid tot vingerbeknelling;
- Bouten/moeren bedekt met kleurrijke kunststof doppen;
- Gegalvaniseerde staal constructie;

Bijkomende informatie

- Het toestel heeft een attest van een geaccrediteerde instantie;
- Geschikt voor gebruik in openbare ruimten;



Inspectievoorschriften

Visuele inspectie :

Afhankelijk van de intensiteit van het gebruik
maandelijks tot wekelijks.

Functionele inspectie :

Afhankelijk van de intensiteit van het gebruik
maandelijks tot 4-maandelijks.

Grote inspectie :

Jaarlijks

Waaraan extra aandacht besteden bij een functionele of een grote inspectie ?

- Zitten alle onderdelen vast ?
- Ontbreken er onderdelen waardoor er schroeven kunnen uitsteken ?
- Is de verankering nog in orde ? Is het toestel stabiel ?
- Vandalisme

